

ნარჩენების ღრობებით განთავსების ღია კოეფიციენტი (10x20) და ორი ფარული (10x5)

ფეხების ქრია

თბილისი  
2020

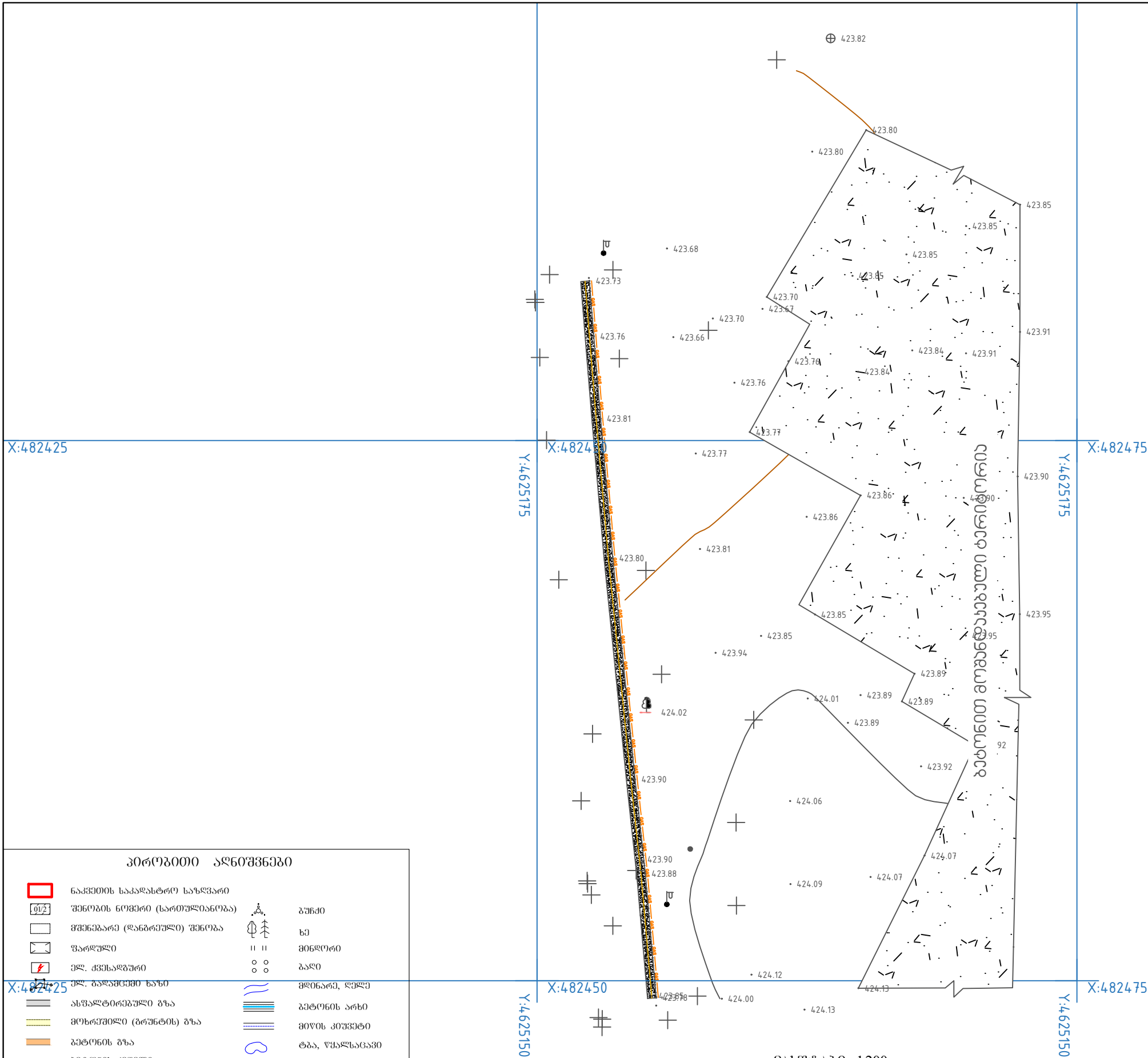
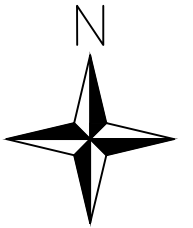


ნახაზების უწყისი

ფურცელი	დასახელება	შენიშვნა
1	ნახაზების უწყისი	
2	ბოვო გეგმა	
2_1	ბოვო გეგმა	
3	სიტუაციური გეგმა	
3_1	სიტუაციური გეგმა	
4	დაჰვალვის გეგმა	
4_1	დაჰვალვის გეგმა	
5	გენგეგმა	
5_1	გენგეგმა	
6	ფარდულის გეგმა; ფასადი 1-5; ფასადი 5-1; ფასადი A-C; ჰრილი 1-1	
7	ფარდულის საძირკვლების ელემენტების განლაგების სქემა; ფარდულის ლითონის სვებებისა და ჯოჭების განლაგების სქემა; 3D მოდელი	
8	საძირკვლების გეგმა (ფრაგმენტები); ხედი A-A; ავანეები; დეტალები	
9	მონოლითური საძირკვლი მს-1; ავითი 1-1; მონოლითური რანდჟოჰი მრ-1; დეტალი-1; ჩდ-1; ავითი 2-2	
10	ფარდულის სახურავის ნივნივებისა და ჯოჭების განლაგების სქემა; 3D მოდელი; ლითონის აარი და ბაღები ფარდულისთვის	
11	ფარდულის ლითონისა და ჯონსტრუქციების ელემენტების სვებინახა; ფარდულის ელემენტების მასალათა უწყისი;	
12	ღია მოედნის ლითონის სვებებისა განლაგების სქემა; ხედი 1-7; საპროექტო განათების გოძი;	
13	ხედი 7-1; ხედი A-E; ხედი E-A 3D ვიზუალი;	
14	მონოლითური საძირკვლი მს-2; მონოლითური საძირკვლი მს-1; ავითი 1-1; დეტალი-1; ჩდ-2; ავითი 3-3; ჩდ-1; ავითი 2-2; მოედნის ჯონსტრუქციების ელემენტების სვებინახა;	
15	საძირკვლების გეგმა (ფრაგმენტები); ხედი B-B; ავანეები; დეტალები	
16	მოედნის ლითონის ბაღები და ჰისაარი; ღია მოედნის ლითონის ელემენტების სვებინახა; ელემენტების მასალათა უწყისი;	
<b>წყალმომარაგება ანალიზაციის ნაწილი</b>		
17	წყალსადენი და ანალიზაციის ქსელის გეგმა	
18	წყალსადენი - ანალიზაციის მოცულობები	
<b>ელექტროტექნიკური ნაწილი</b>		
ელ 19	საერთო მოწყობები	
ელ 20	ფარდულ №1-ში ( ეფ; ) ელ. გამანადილებელი ფარის საანგარიშო სქემა და სვებინახა	
ელ 21	ნარჩენების დროებითი დასაწყობების სათავსოების ელმომარაგების გენ-გეგმა	
ელ 22	ნარჩენების დროებითი დასაწყობების №1 და №2 ფარდულების და ღია მოედნის განათების გეგმა	

<p>პროექტის სახელწოდება:                  ნარჩენების დროებითი განთავსების ღია მოედანი,                  №1 ფარდული 10x5 და №2 ფარდული 10x5                  თბილისი, ფაჩრების ქაჩა</p>		
თანამდებობა	გვარი	ხელმოწერა
საარ.განყ. უფროსი	გ. მირობაძე	
არქიტექტორი	გ. მხოვრებაძე	
მთ. ჯონსტრუქტორი	გ. ახაროვა	
დაამუშავა	გ. მხოვრებაძე	
<p>შპს "გამა ჯონსალტინგი"</p> <p>"GAMMA Consulting" Ltd.</p>		<p>მისამართი                  თბილისი,                  დ. გურამიშვილის გამზ. 19<sup>ა</sup>                  19<sup>ა</sup> D. Guramishvili Ave. 0192, Tbilisi,                  Georgia                  Tel:+ (995 32) 2614434;                  e-mail: <a href="mailto:gamma@gamma.ge">gamma@gamma.ge</a></p>
მასშტაბი		ნახაზი:
თარიღი	2020	ნახაზების უწყისი
სტადია	ფურცელი	ფურცლები
მუშა პროექტი	ფ-1	ფ-22

ტოპოგრაფიკული  
 მასშტაბი: 1:200  
 TOPOGRAPHIC MAP  
 scale 1:200



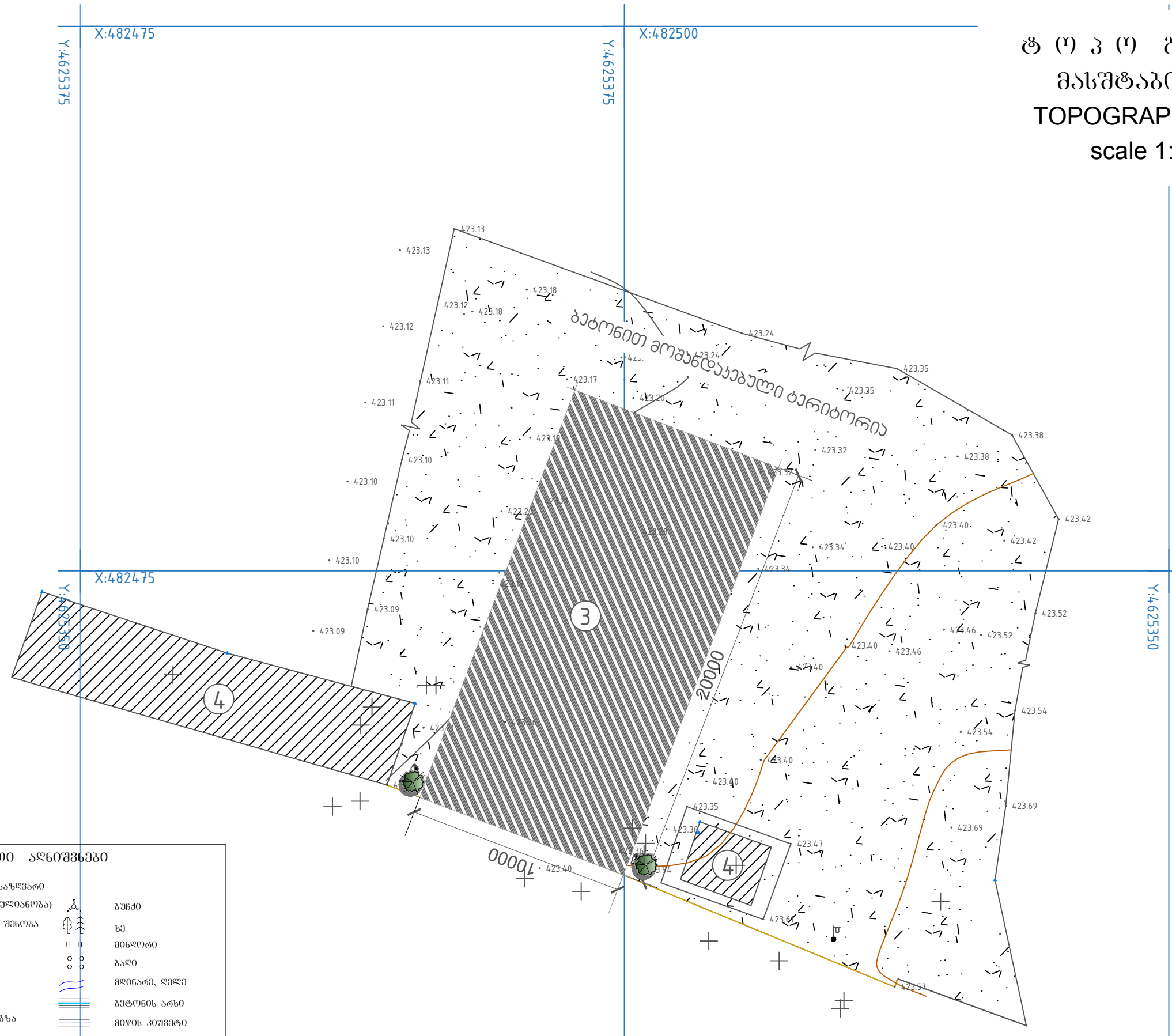
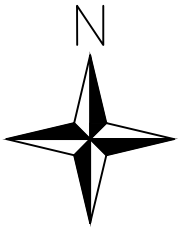
**პირებიანი აღნიშვნები**

	ნაკვეთის საკადასტრო საზღვარი		ბუჩქი
	შენიშნის ნიშანი (სართულიანობა)		ხე
	შენიშნავე (ღანბრებული) შენობა		მინდორი
	ფარული		ბაღი
	ელ. ქვესაღებო		ქვიზარე, ღელე
	ელ. გალავნიანი ხაზი		ბეტონის არხი
	ასფალტირებული გზა		მიწის კიუვეტი
	მიწისქვეშა (ბრუნტის) გზა		ტბა, წყალსაცავი
	ბეტონის გზა		ფლატე (თხრილი)
	ბეტონის კედელი		მაღალი ძაბვის ხაზი
	რკინიგზი		გაზსადენი
	ელ. გალავნიანი ხაზი		წყაროსადენი
	UTM კოორდინატის გალა		კანალიზაცია
	სიმაღლის ნიშნული		სანიავარი
	ელ. სიმაღლე		ვის ღუბი
	ლიტონის ღობე		ლაგონი
	ხის ღობე		
	გაბეჭდილი უბანი		

მასშტაბი: 1:200  
 1 სანტიმეტრში 2 მეტრი  
 კოორდინატები - 0.5 მეტრი  
 მასშტაბი კოორდინატები - 2 მეტრი  
 პროექცია UTM ზონა 38N  
 კოორდინატის სისტემა WGS 84

პროექტის სახელწოდება: ნაკვეთის ტერიტორიის განთავსების ღირებულება 10x20 , №1 ფართული 10x5 და №2 ფართული 10x5 თბილისი, ფიქრების ქაჩა		
თანამდებობა	გვარი	ხელმოწერა
საარ.განყ. უფროსი	გ. ბერიძე	
ტექნიკური	ა. ბერიძე	
შპს "გამა კონსალტინგი"		
		მისამართი თბილისი, დ. გურამიშვილის გამზ. 19 <sup>ა</sup> 19 <sup>ა</sup> D. Guramishvili Ave. 0192; Tbilisi, Georgia Tel:+ (995 32) 2614434; e-mail: <a href="mailto:gamma@gamma.ge">gamma@gamma.ge</a>
მასშტაბი	1:200	ნახაზი:
თარიღი	2020	განმარტება
სტადია	ფურცელი	ფურცლები
მუშა პროექტი	ფ-2	ფ-22

ტოპოგრაფიკული  
 მასშტაბი: 1:200  
 TOPOGRAPHIC MAP  
 scale 1:200



**პირებიანი აღნიშვნები**

	ნაკვეთის საკადასტრო საზღვარი		ბუჩქი
	შენიშნის ნომერი (სართულიანობა)		ხე
	შენიშნავე (ღანბრებული) შენობა		მიწისფერი
	ფარული		ბაღი
	ელ. ქვესადგური		ქვიშარა, ღელე
	ელ. გადამცემი ხაზი		ბეტონის არხი
	ასფალტირებული გზა		მიწის კივანები
	მოხრეული (გრუნტის) გზა		ტბა, წყალსაცავი
	ბეტონის გზა		ფლატე (თხრილი)
	ბეტონის კედელი		მაღალი ძაბვის ხაზი
	რკინი		გაზსადგომი
	UTM კოორდინატთა გალა		კანალიზაცია
	სიმაღლის ნიშნული		სანიავი
	ელ. სიმაღლე		ვის ღუბი
	ლიტონის ღოლა		ლაგირი
	ხის ღოლა		
	გეოლოგიური შერევი		

მასშტაბი: 1:200  
 1 სანტიმეტრში 2 მეტრი  
 0 5 10 Meters  
 კოორდინატები - 0.5 მეტრი  
 მასშტაბი კოორდინატები - 2 მეტრი  
 პროექტირება UTM ზონა 38N  
 კოორდინატთა სისტემა WGS 84

პროექტის სახელწოდება: ნარჩენების დროებითი განთავსების ღია მოედანი 10x20 , №1 ფარული 10x5 და №2 ფარული 10x5		
თბილისი, ფიქრების ქაჩა		
თანამდებობა	გვარი	ხელმოწერა
სარ.განყ. უფროსი	გ. მირობაძე	
ბოქორგაფი	ა. მირობაძე	
შპს "გამა კონსალტინგი"		მისამართი
		თბილისი, დ. გურამიშვილის გამზ. 19 <sup>ა</sup> 19 <sup>ა</sup> D. Guramishvili Ave. 0192; Tbilisi, Georgia Tel: + (995 32) 2614434; e-mail: <a href="mailto:gamma@gamma.ge">gamma@gamma.ge</a>
მასშტაბი	1:200	ნახაზი:
თარიღი	2020	ბოქორ გვამა
სტადია	ფურცელი	ფურცლები
მუშა პროექტი	ფ-2/1	ფ-22

სიბუთიური  
გეგმა



თბილისი

საპროექტო ფარდობები



ფაქრბოს ქაჩა

პროექტის სახელწოდება:  
ნარჩების დროებითი განთავსების ღია მოედანი 10x20 ,  
№1 ფარული 10x5 და №2 ფარული 10x5  
თბილისი, ფაქრბოს ქაჩა

თანდობა	გვარი	ხელმოწერა
სარ.გან. უფროსი	გ. ბირუბაძე	
დაამუშავა	გ. ცხოვრვაძე	

შპს "გამა კონსალტინგი"

"GAMMA Consulting" Ltd.

მისამართი  
თბილისი,  
დ. გურამიშვილის გამზ. 19<sup>ა</sup>  
19<sup>ა</sup> D. Guramishvili Ave. 0192; Tbilisi,  
Georgia  
Tel: + (995 32) 2614434;  
e-mail: [gamma@gamma.ge](mailto:gamma@gamma.ge)

მასშტაბი	1:500	ნახაზი: სიბუთიური გეგმა
თარიღი	2020	
სტადია	ფურცელი	ფურცლები
მუშა პროექტი	ფ-3	ფ-22

სიბუაციური  
გეგმა



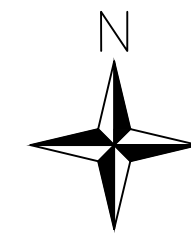
თბილისი

საპროექტო ღია მოედანი

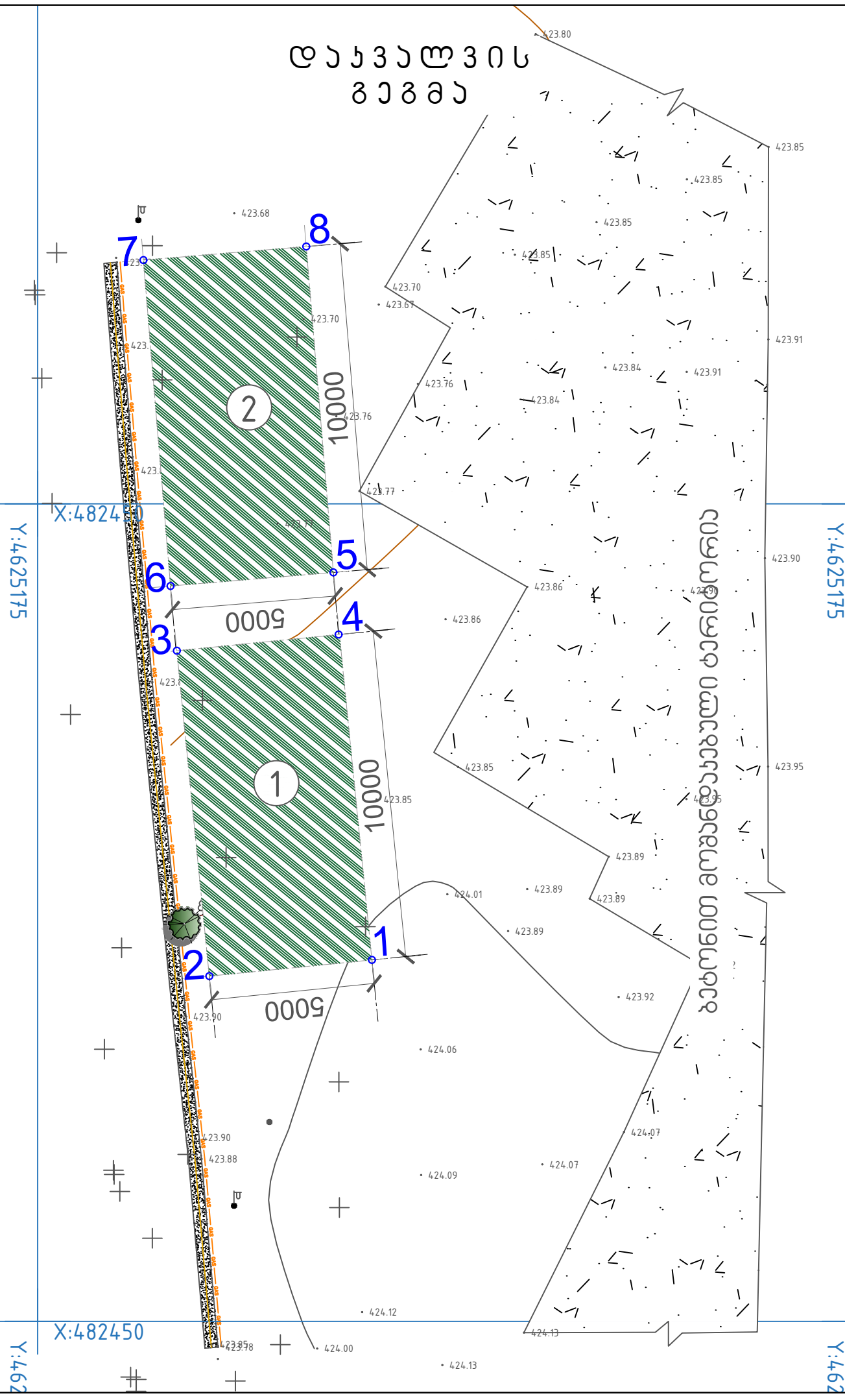
ფეხკრახოს ქარა

პროექტის სახელწოდება: ნარჩების დროებითი განთავსების ღია მოედანი 10x20 , №1 ფარული 10x5 და №2 ფარული 10x5 თბილისი, ფეხკრახოს ქარა		
თანდგობა	გვარი	ხელმოწერა
სარ.გან. უფროსი	გ. მირობაძე	<i>[Signature]</i>
დაამუშავა	გ. ცხოვრვაძე	<i>[Signature]</i>
შპს "გამა კონსალტინგი"		მისამართი თბილისი, დ. გურამიშვილის გზა, 19 <sup>ა</sup> 19 <sup>ა</sup> D. Guramishvili Ave. 0192, Tbilisi, Georgia Tel: + (995 32) 2614434; e-mail: <a href="mailto:gamma@gamma.ge">gamma@gamma.ge</a>
მასშტაბი	1:500	ნახაზი:
თარიღი	2020	სიბუაციური გეგმა
სტადია	ფურცელი	ფურცლები
შუა პროექტი	ფ-3/1	ფ-22

# დახვალვის გეგმა



- ექსპლიკაცია
- საკროქტო ფარული №1
  - საკროქტო ფარული №2
  - ლია მოაღანი
  - არსებული შენობა



№	UTM-WGS 1984	
	X	Y
ფარული №1		
1	482460.23	4625161.05
2	482455.25	4625160.56
3	482454.27	4625170.42
4	482459.23	4625171.00
ფარული №2		
5	482459.05	4625172.90
6	482454.07	4625172.49
7	482453.23	4625182.45
8	482458.22	4625182.87

ვიზუალური აღნიშვნები:

- არსებული რაინის მილი
- არსებული ფოთლოვანი ხე
- მილი
- არსებული ლავიონი
- არსებული გაზის მილი

პროექტის სახელწოდება:  
ნარჩების დროებითი განთავსების ლია მოაღანი 10x20 ,  
№1 ფარული 10x5 და №2 ფარული 10x5  
თბილისი, ფაქროვის ქაჩა

თანამდებობა	გვარი	ხელმოწერა
სარ.განყ. უფროსი	გ. მირობაძე	
დაამუშავა	გ. მხოვრვაძე	

შპს "გამა კონსალტინგი" მისამართი  
 თბილისი,  
 დ. გურამიშვილის გამზ. 19<sup>ა</sup>  
 19<sup>ა</sup> D. Guramishvili Ave. 0192, Tbilisi,  
 Georgia  
 Tel: + (995 32) 2614434;  
 e-mail: [gamma@gamma.ge](mailto:gamma@gamma.ge)

მასშტაბი	1:150	ნახაზი:
თარიღი	2020	დაავალვის გეგმა

სტადია	ფურცელი	ფურცლები
მუშა პროექტი	ფ-4	ფ-22

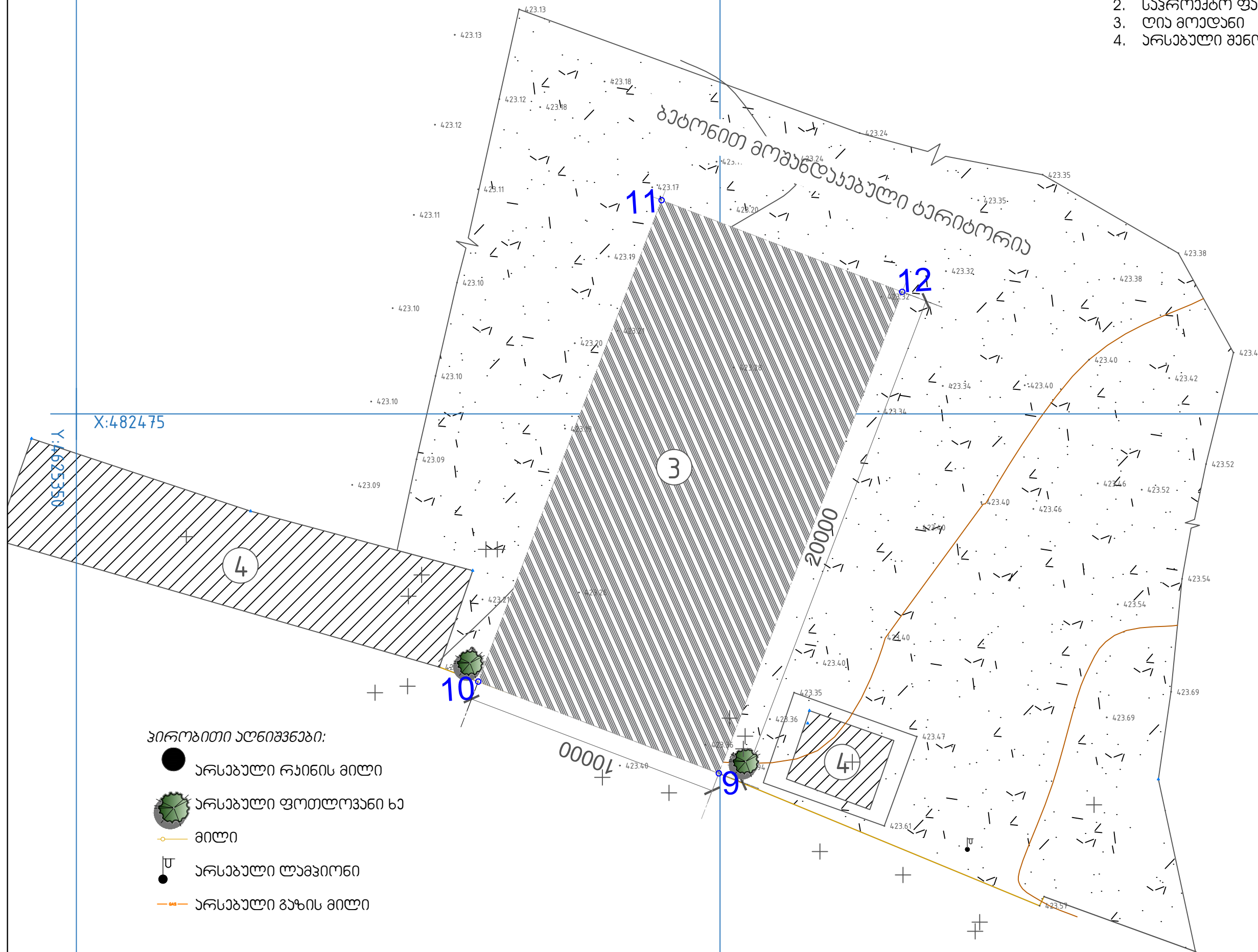
# დაჯვარების გეგმა



ექსპლიკაცია

1. საკომუნიკაციო ფარული №1
2. საკომუნიკაციო ფარული №2
3. ღია მოედანი
4. არსებული შენობა

№	UTM-WGS 1984	
	X	Y
ღია მოედანი		
9	482499.92	4625336.00
10	482490.61	4625339.61
11	482497.73	4625358.30
12	482507.07	4625354.74



X:482475

X:482525

Y:46253350

Y:46253350

ვიზუალური აღნიშვნები:

- არსებული რკინის მილი
- არსებული ფოთლოვანი ხე
- მილი
- არსებული ლაგვიონი
- არსებული გაზის მილი

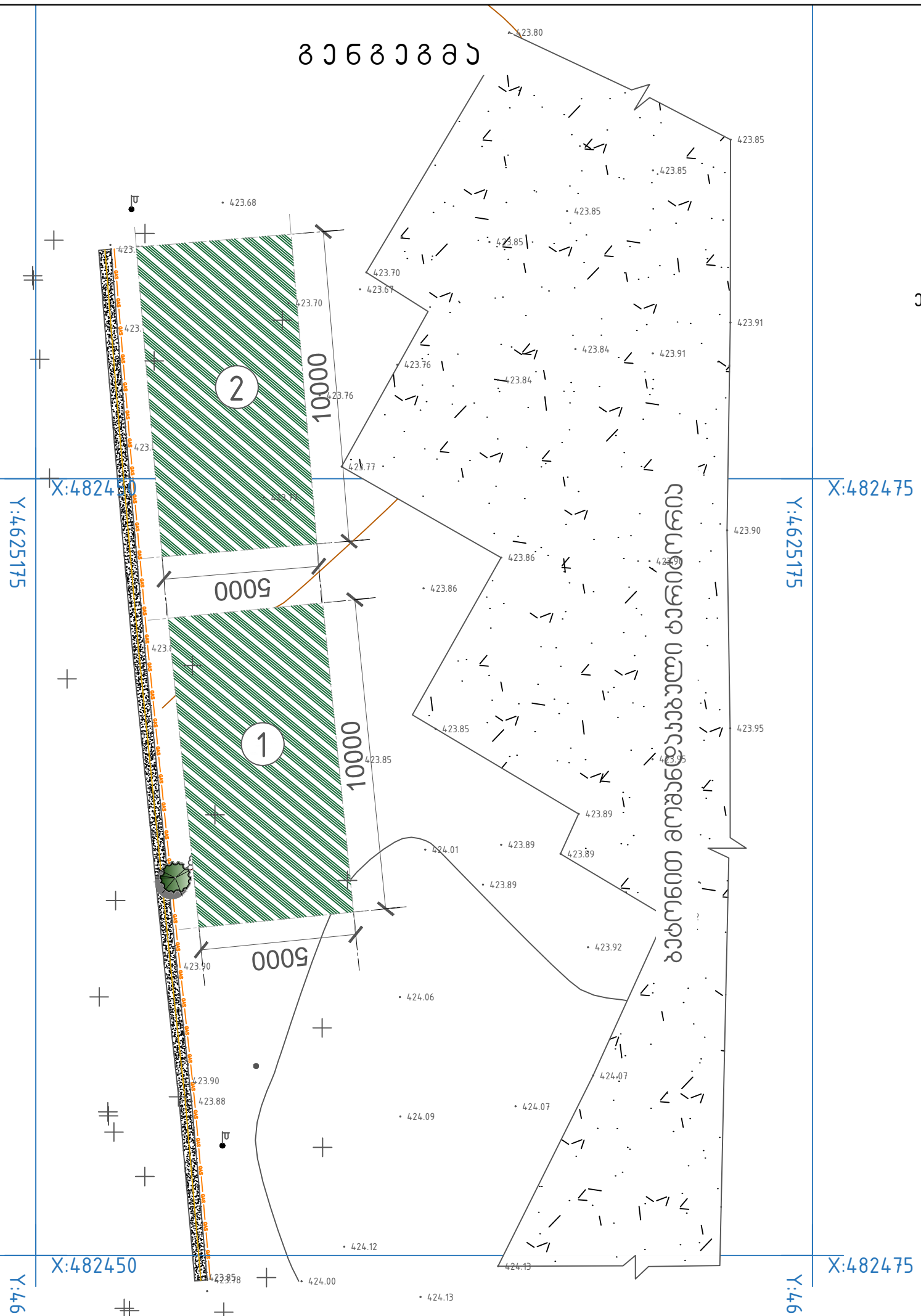
პროექტის სახელწოდება: ნარჩენების დროებითი განთავსების ღია მოედანი 10x20, №1 ფარული 10x5 და №2 ფარული 10x5		
თბილისი, ფაქროვის ქაჩა		
თანამდებობა	გვარი	ხელმოწერა
საპროექტო უფროსი	გ. მირიანაძე	
დაამუშავა	გ. მხოვრავაძე	
შპს "გამა კონსალტინგი"		მისამართი
		თბილისი, დ. გურამიშვილის გამზ. 19 <sup>ა</sup> 19 <sup>ა</sup> D. Guramishvili Ave. 0192, Tbilisi, Georgia
		Tel: + (995 32) 2614434; e-mail: <a href="mailto:gamma@gamma.ge">gamma@gamma.ge</a>
მასშტაბი	1:150	ნახაზი:
თარიღი	2020	დაავალვის გეგმა
სტადია	ფურცელი	ფურცლები
შპს პროექტი	ფ-4/1	ფ-22










ექსპლიკაცია

1. სასროქობო ფარული №1
2. სასროქობო ფარული №2
3. ღია მოედანი
4. არსებული შენობა

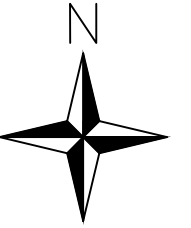


ვიზუალური აღნიშვნები:

-  არსებული რკინის მილი
-  არსებული ფოთლოვანი ხე
-  მილი
-  არსებული ლავიონი
-  არსებული გაზის მილი

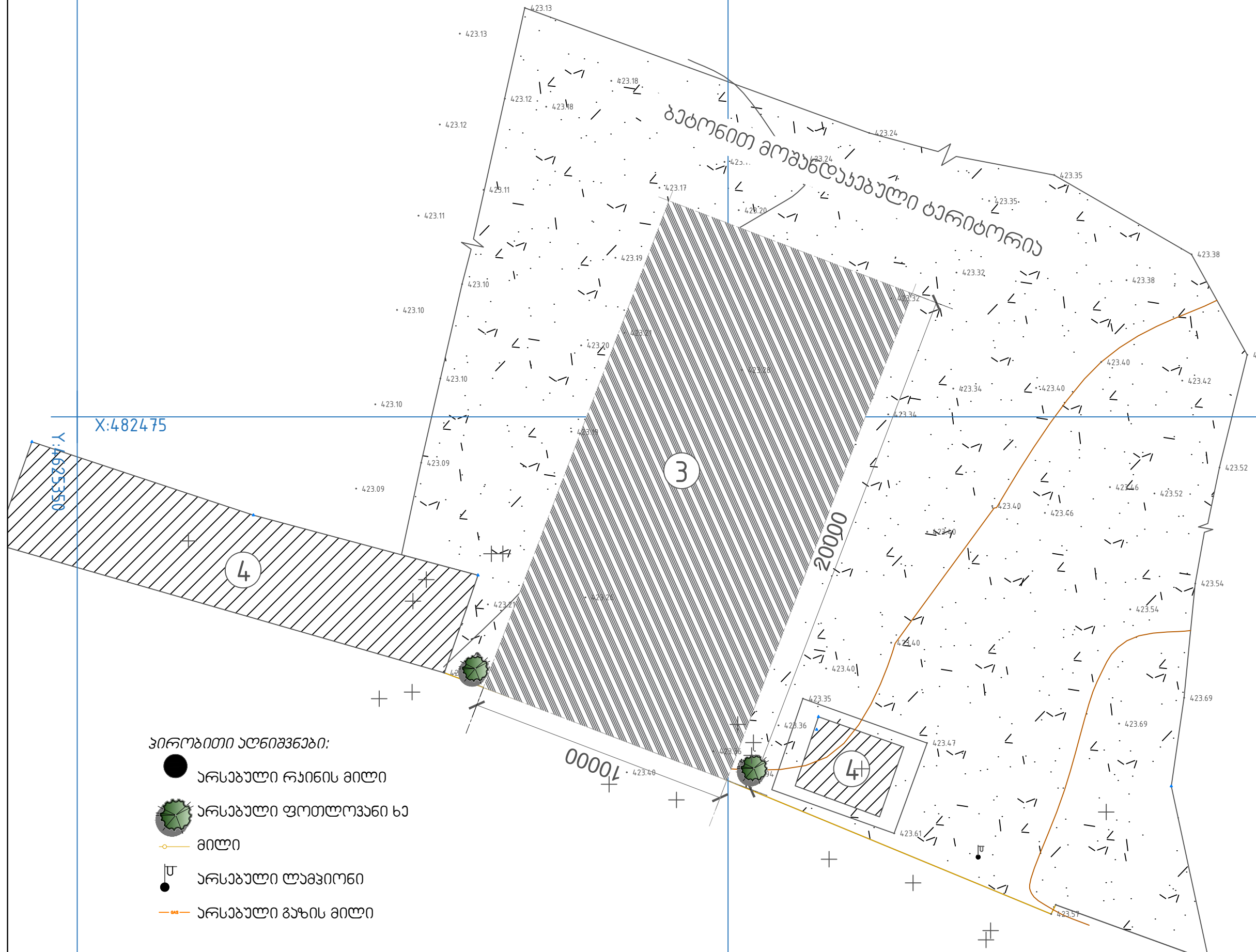
<p>პროექტის სახელწოდება:          ნარჩების დროებითი განთავსების ღია მოედანი 10x20 ,          №1 ფარული 10x5 და №2 ფარული 10x5          თბილისი, ფაქობის ქაჩა</p>		
თანამდებობა	გვარი	ხელმოწერა
სარ.განყ. უფროსი	გ. მირობაძე	
დაამუშავა	გ. ცხომიძე	
<p>შპს "გამა კონსალტინგი"</p> 		<p>მისამართი          თბილისი,          დ. გურამიშვილის გამზ. 19<sup>ა</sup>          19<sup>ა</sup> D. Guramishvili Ave. 0192; Tbilisi,          Georgia          Tel:+ (995 32) 2614434;          e-mail: <a href="mailto:gamma@gamma.ge">gamma@gamma.ge</a></p>
მასშტაბი	1:150	ნახაზი:
თარიღი	2020	დაავალვის გზა
სტადია	ფურცელი	ფურცლები
მუშა პროექტი	ფ-5	ფ-22

გ ა მ კ ა მ ა



ქსკლინაჲცია

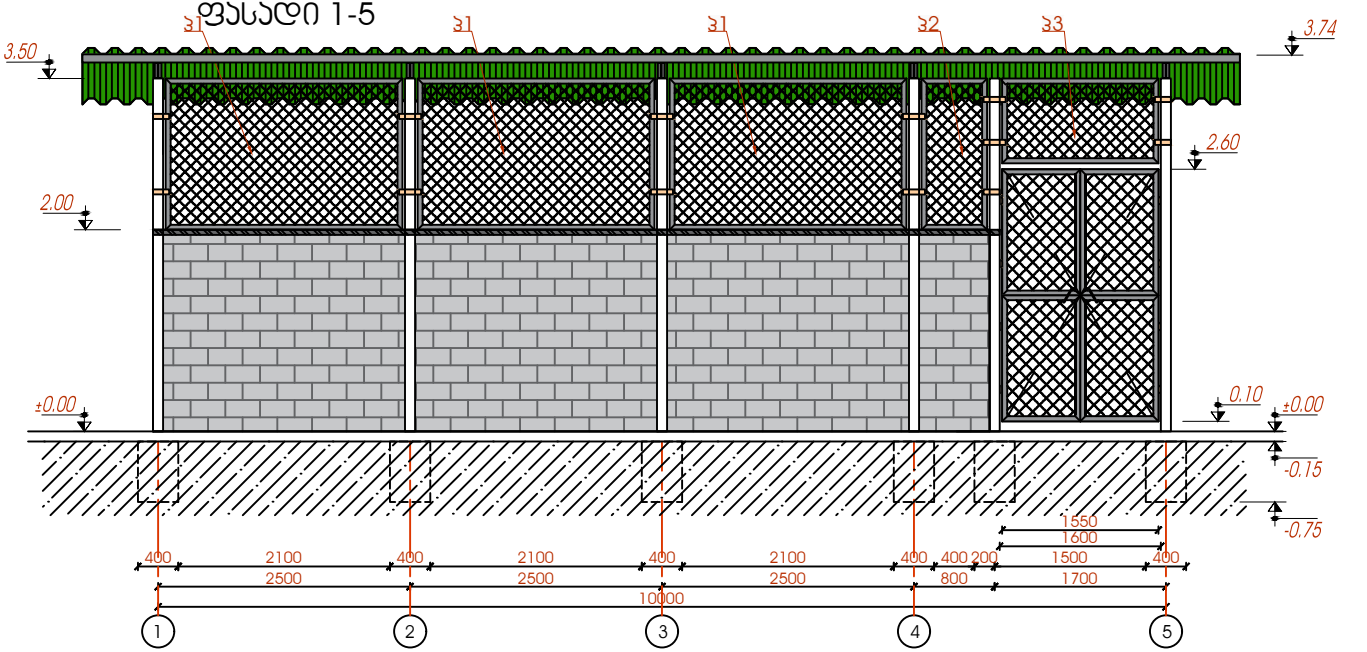
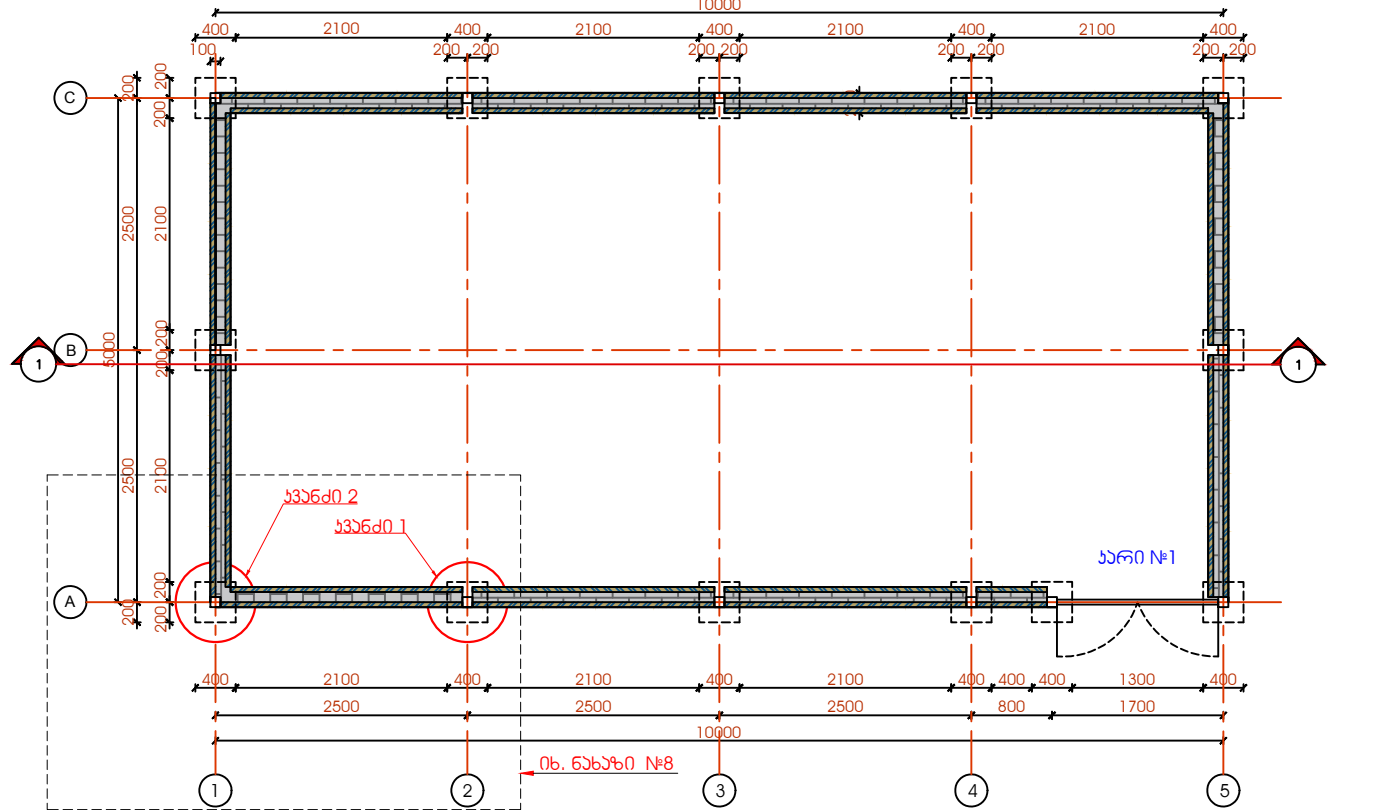
1. სკკროკობო ფარლოლი №1
2. სკკროკობო ფარლოლი №2
3. ლია მოქლანი
4. არსკბული შენოზა



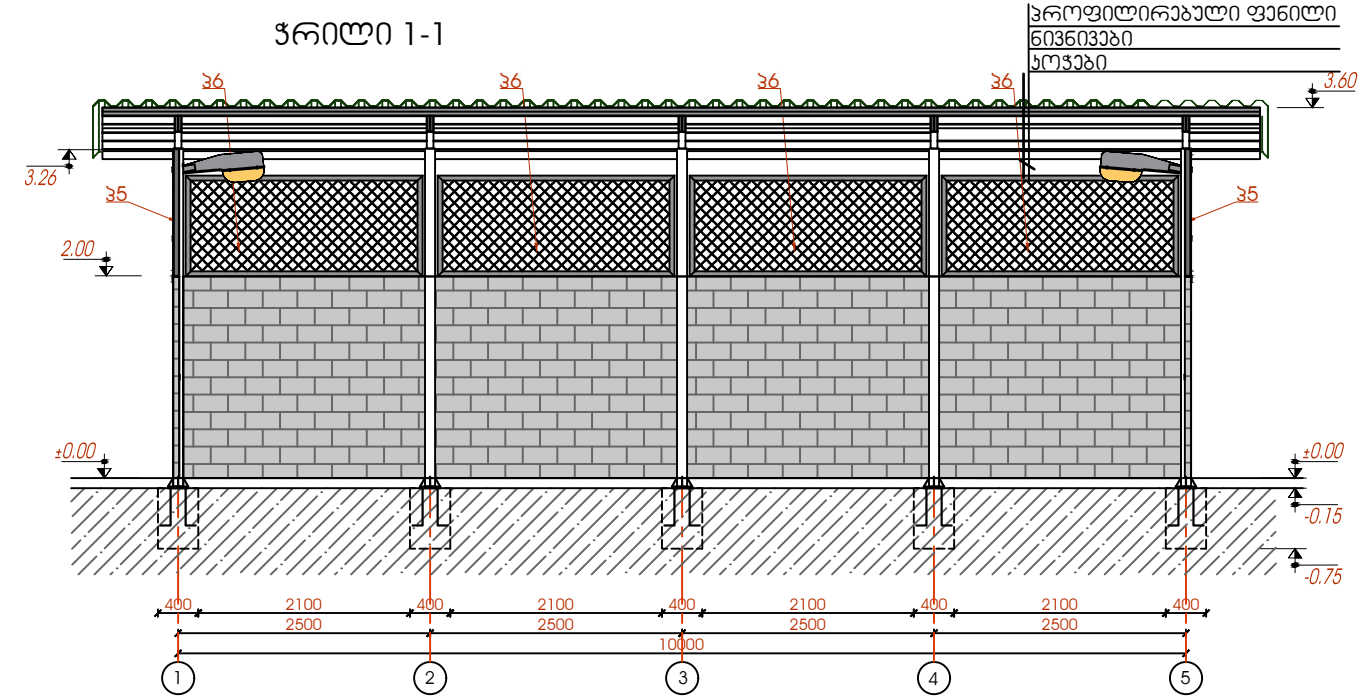
- ჰირობითი აღნიშნოვები:
- არსკბული რკინის მილი
  - არსკბული ფოთლოვანი ხე
  - მილი
  - არსკბული ლაგვიონი
  - არსკბული გზის მილი

პროექტის სხეულწოდოვო: ნარკბების ღრობითი განთოვსკვის ლია მოქლანი 10x20, №1 ფარლოლი 10x5 ღო №2 ფარლოლი 10x5 თბილისი, ფიქრობის ქოზო		
თონდოვო	გვარი	სელოწოდო
სკკრ.განყ. უფროსი	გ. მირობოქო	
ღოგოვო	გ. სხოვრობოქო	
შსს "გამო კონსოლტიგნი" 		მისოვართი თბილისი, ღ. გურამიშვილის გოზო. 19 <sup>ღ</sup> 19 <sup>ღ</sup> D. Guramishvili Ave. 0192; Tbilisi, Georgia Tel: + (995 32) 2614434; e-mail: <a href="mailto:gamma@gamma.ge">gamma@gamma.ge</a>
მოსბობი	1:150	ნოზოზი:
თარიღი	2020	გამკლინოვო
სტოდო	ფარცოლი	ფარცოლბი
გოგო პროექტი	ფ-5/1	ფ-22

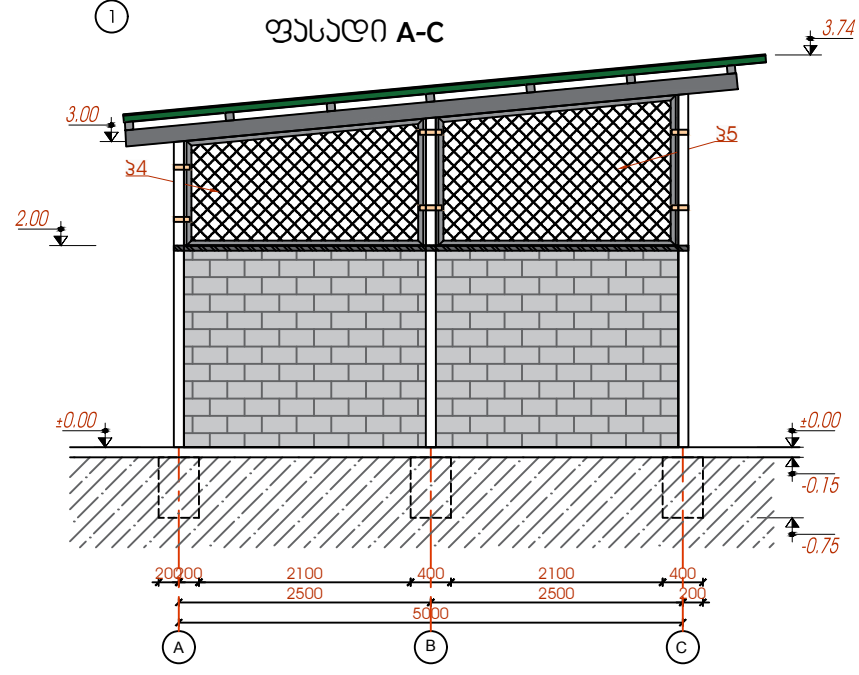
ფარულის გზა ( რაოდენობა 2 ცალი)



ჭრილი 1-1



ფასალი A-C

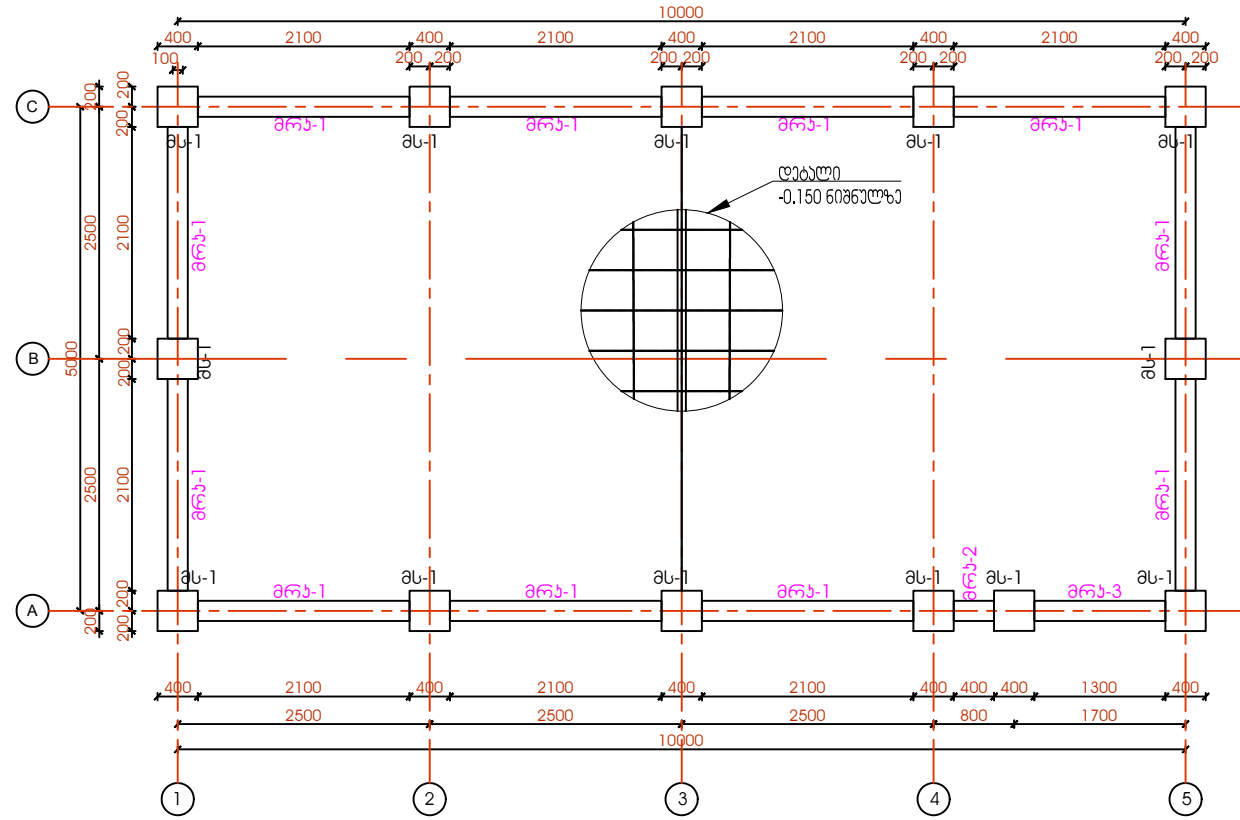


შენიშვნა:

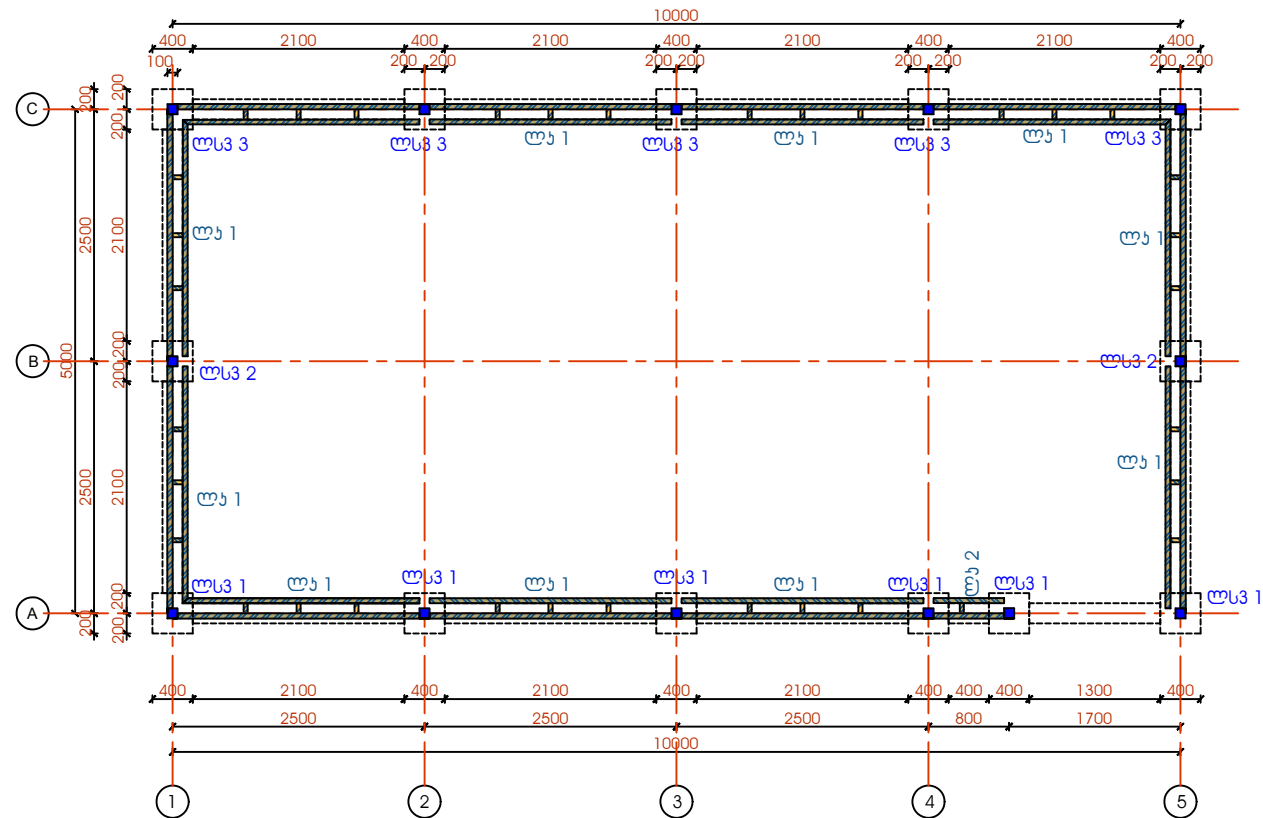
1. ლითონის ბაღა (მყარი) - 38 მ<sup>2</sup>
2. ბლოკის ჯაღალი სიმაღლით 28 შეილანოს ორივე მხრიდან - 114 მ<sup>2</sup> (ბლოკი M 50)
3. ყველა ლითონის ჯონსტრუქცია შეილანოს ორი ფენა ანტიკორუზიული საღებავით გრუნტზე
4. სანატი რომელიც აგრდება ლითონის სვატზე რაოდენობით 4 ცალი

პროექტის სახელწოდება: პარკინგის დროებითი გათვასების ღია მოედანი, №1 ფარული 10x5 და №2 ფარული 10x5 თბილისი, ფაჩინაძის ქაჩა		
თანამდებობა	გვარი	ხელმოწერა
სარ.მან. უფროსი	გ. მირიბაძე	<i>[Signature]</i>
არქიტექტორი	გ. მსოვრაძე	<i>[Signature]</i>
მთ. აონსტრუქტორი	გ. ახაროვა	<i>[Signature]</i>
ლაშაშაძე	გ. მსოვრაძე	<i>[Signature]</i>
შპს "გამა კონსალტინგი"	მისამართი თბილისი, დ. გურამიშვილის გამზ. 19 <sup>ა</sup> 19 <sup>ა</sup> D. Guramishvili Ave. 0192; Tbilisi, Georgia Tel: + (995 32) 2614434; e-mail: <a href="mailto:gamma@gamma.ge">gamma@gamma.ge</a>	
"GAMMA Consulting" Ltd.		
მასშტაბი	ნახაზი:	
თარიღი	2020	ფარულის გზა; ფასალი; ჭრილი 1-1
სტადია	ფურცელი	ფურცლები
გამა პროექტი	ფ-6	ფ-22

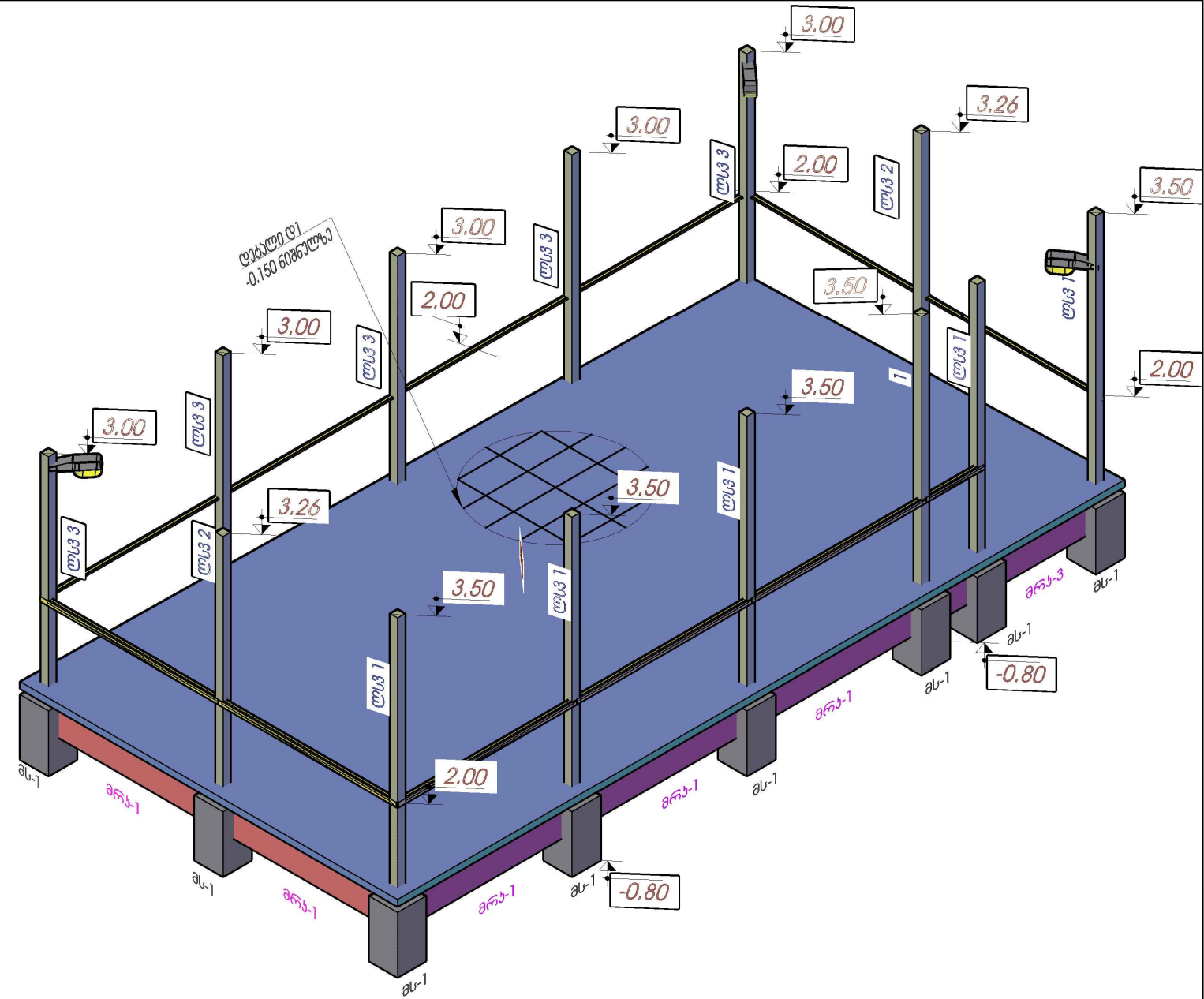
ფარულის საძირკვლების ელემენტების განლაგების სქემა



ფარულის ლითონის სკაბებისა და ჯოჯების განლაგების სქემა

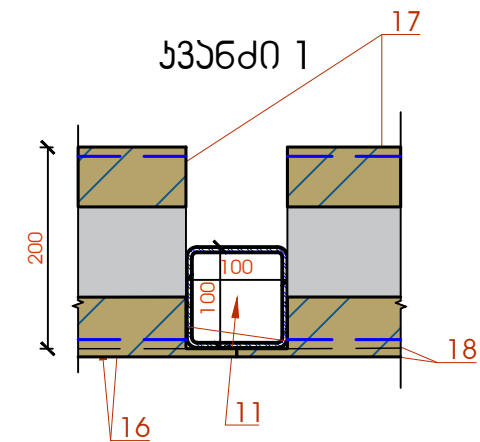
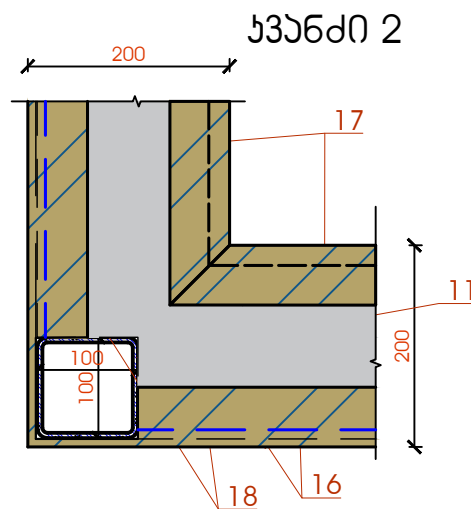
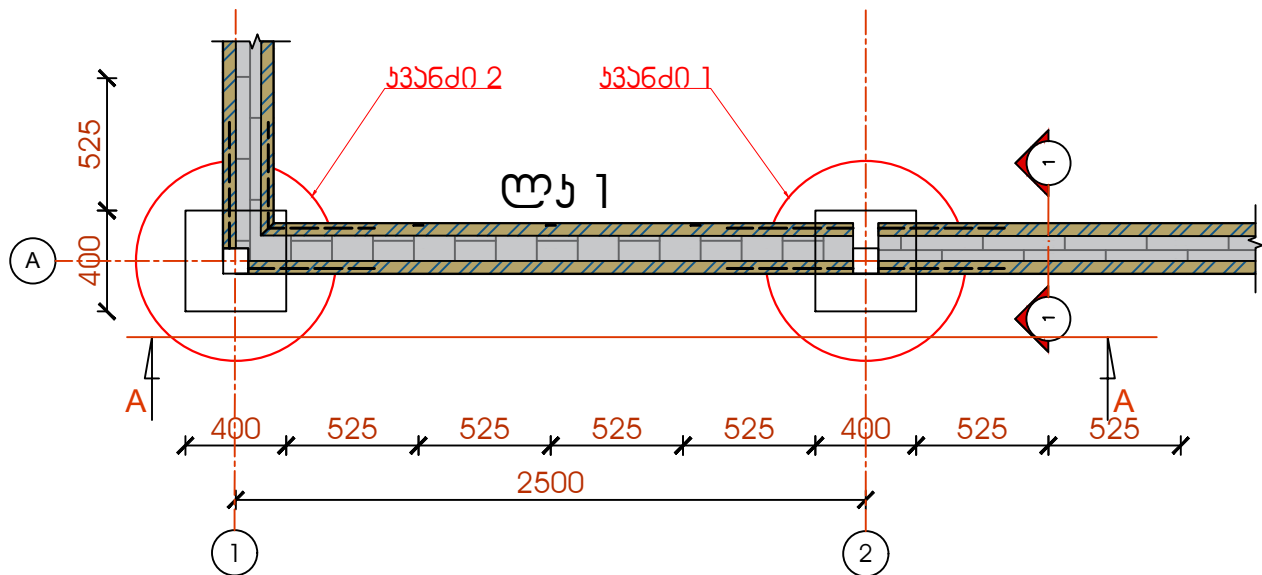


შენიშვნა:  
ყველა ლითონის ჯონსტრუქცია შეიღებოს ორი ფენა ანტიკორუზიული საღებავით  
გრუნტზე

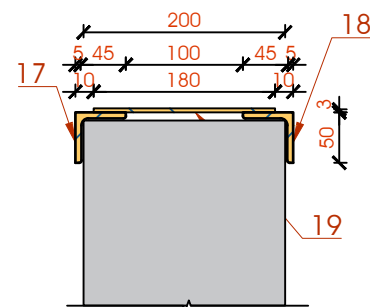


პროექტის სახელწოდება: ნარჩენების დროებითი განთავსების ღია მოედანი, №1 ფარული 10x5 და №2 ფარული 10x5 თბილისი, ფიქრების ქაზა		
თანამდებობა	გვარი	ხელმოწერა
სავრ.განყ. უფროსი	გ. მირობაძე	<i>[Signature]</i>
არქიტექტორი	გ. მკვრივაძე	<i>[Signature]</i>
მთ. ენგინერინგერი	გ. ახაროვა	<i>[Signature]</i>
დაამუშავა	გ. მკვრივაძე	<i>[Signature]</i>
შპს "გამა ჯონსალტინგი"		მისამართი
		თბილისი, დ. გურამიშვილის ბაზ. 19 <sup>ბ</sup> 19 <sup>ბ</sup> D. Guramishvili Ave. 0192; Tbilisi, Georgia Tel: + (995 32) 2614434; e-mail: <a href="mailto:gamma@gamma.ge">gamma@gamma.ge</a>
მასშტაბი		ნახაზი:
თარიღი	2020	საძირკვლების, სკაბებისა და ჯოჯების გეგმა; 3D მოდელი
სტადია	ფურცელი	ფურცლები
მუშა პროექტი	ფ-7	ფ-22

გვერდის ფრაგმენტი

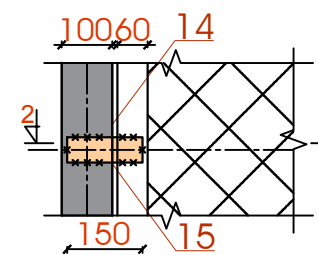


სვეტი 1-1

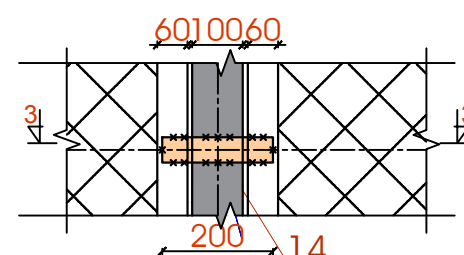


სვეტი 2-2 (ლაბელი 2)

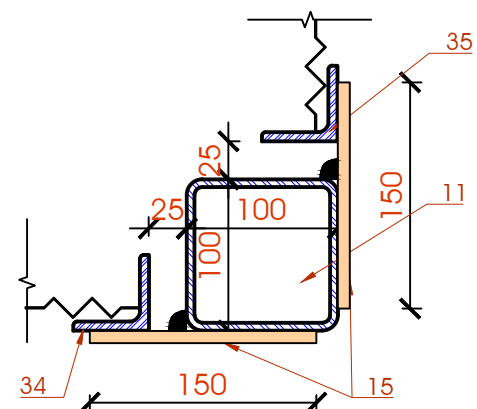
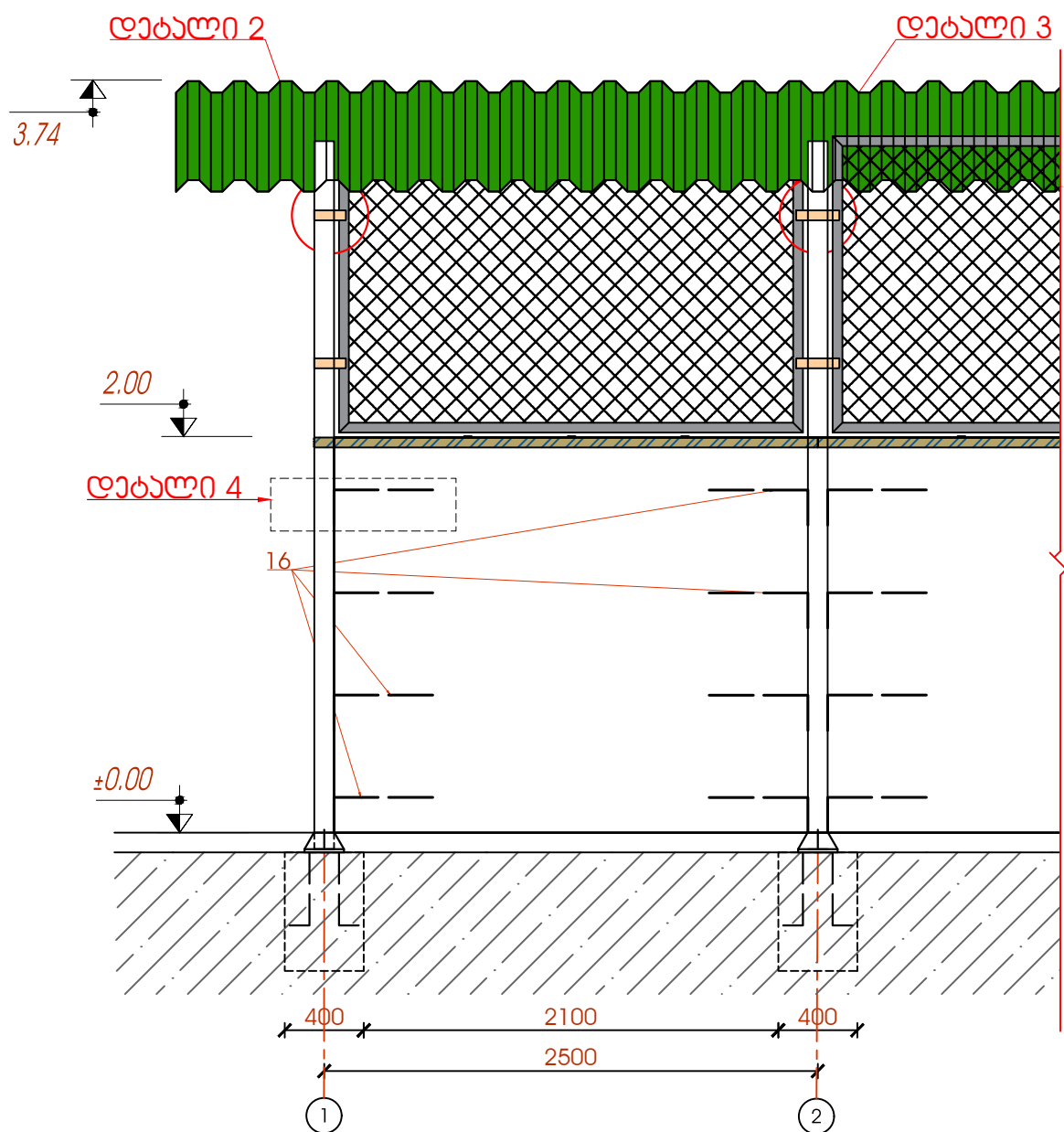
ლაბელი 2



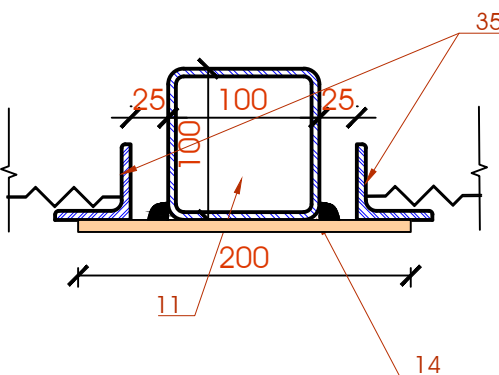
ლაბელი 3



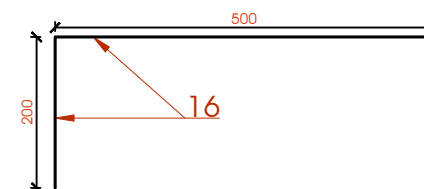
ხედი A-A



სვეტი 3-3 (ლაბელი 3)

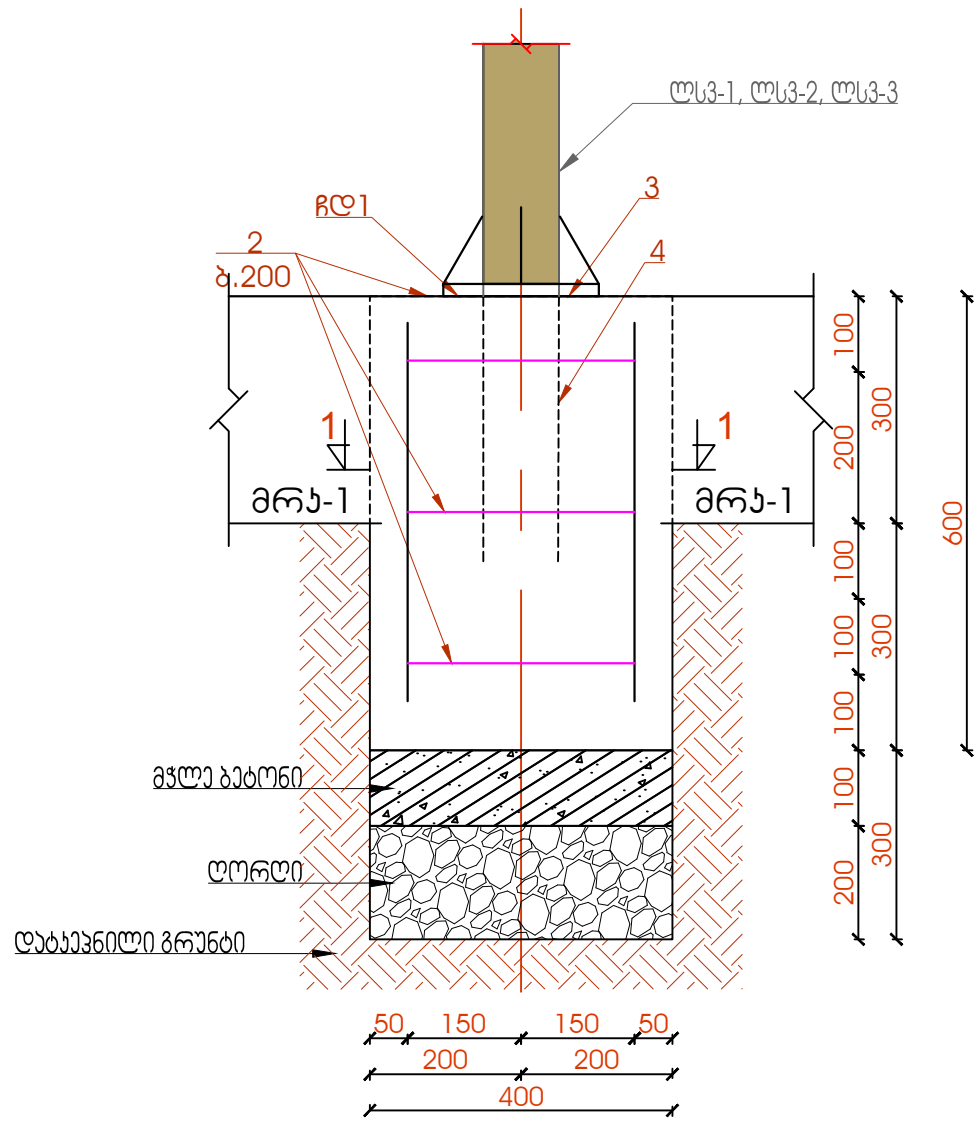


ლაბელი 4

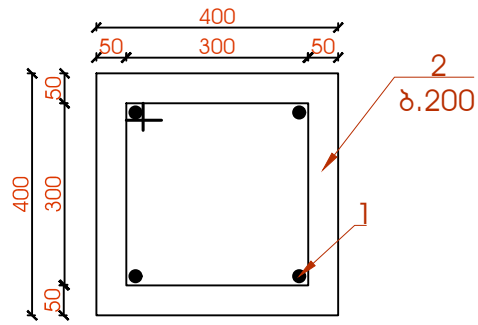


პროექტის სახელწოდება: ნარჩენის დროებითი ბათუხის ლინი გოდანი, №1 ფარული 10x5 და №2 ფარული 10x5 თბილისი, ფიქრების ქაჩა		
თანამდებობა	გვარი	ხელმოწერა
სარ.ბაფ. უფროსი	გ. ბირობაძე	<i>[Signature]</i>
არქიტექტორი	გ. მხოვრავაძე	<i>[Signature]</i>
მთ. კონსტრუქტორი	გ. ხაბაროვა	<i>[Signature]</i>
დაამუშავა	გ. მხოვრავაძე	<i>[Signature]</i>
შპს "გამა კონსალტინგი"		მისამართი
		თბილისი, დ. გურამიშვილის გამზ. 19 <sup>ა</sup> 19 <sup>ა</sup> D. Guramishvili Ave. 0192; Tbilisi, Georgia Tel: + (995 32) 2614434; e-mail: <a href="mailto:gamma@gamma.ge">gamma@gamma.ge</a>
მასშტაბი	1:30/ 1:5	ნახატი:
თარიღი	2020	გვერდის ფრაგმენტი; ხედი A-A; სვეტი 1,2,3; ლაბელი 2,3,4; სვეტი 2-2,3-3
სტადია	ფურცელი	ფურცლები
მუშა პროექტი	ფ-8	ფ-22

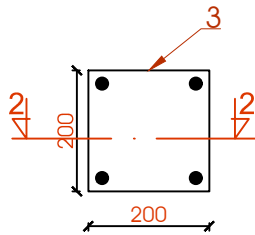
მონოლითური საძირკველი მს-1



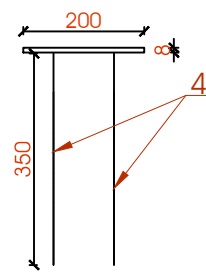
სვეტი 1-1



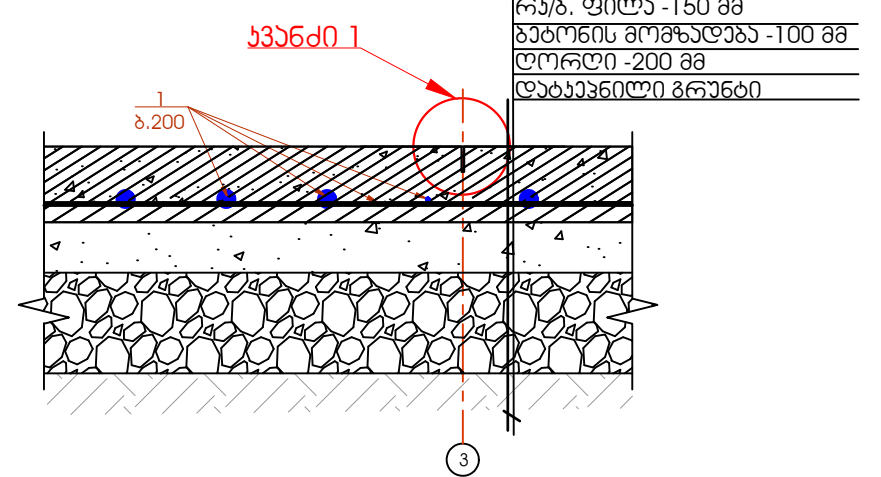
ჩლ 1



სვეტი 2-2

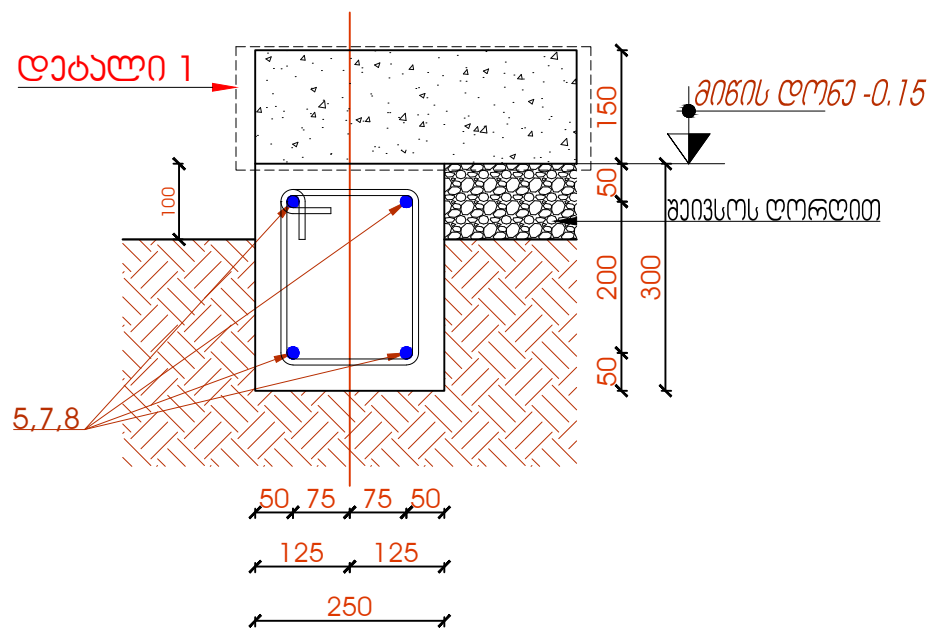


ღებალი 1

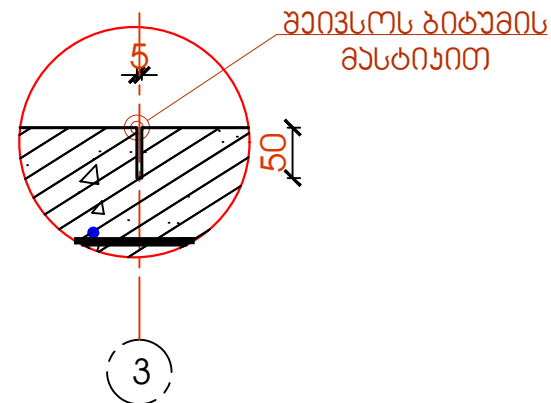


ჩლ/ბ. ფილა -150 მმ
ბეტონის მოჭრა -100 მმ
ღორღი -200 მმ
ღებავნილი გრუნტი

მონოლითური რანდაოვი მრ-1

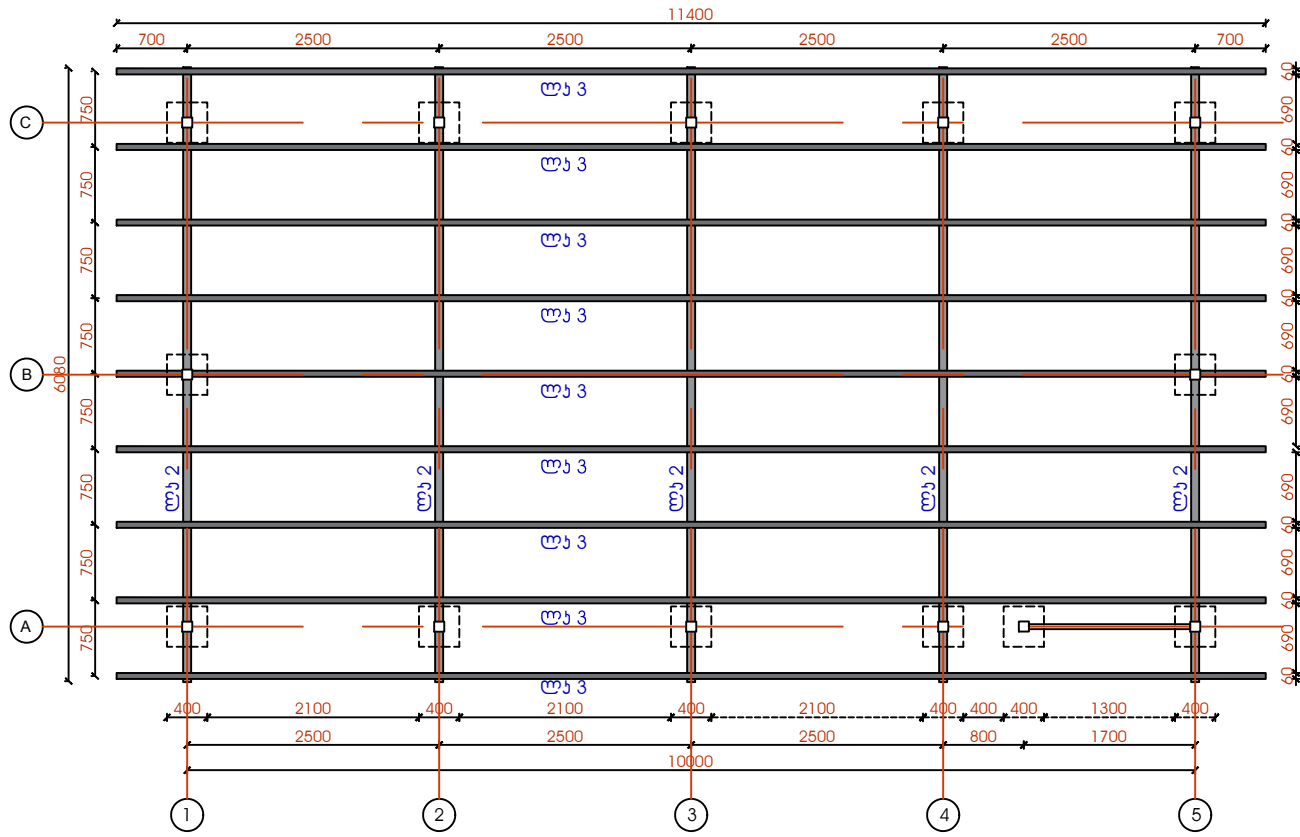


სვეტი 1

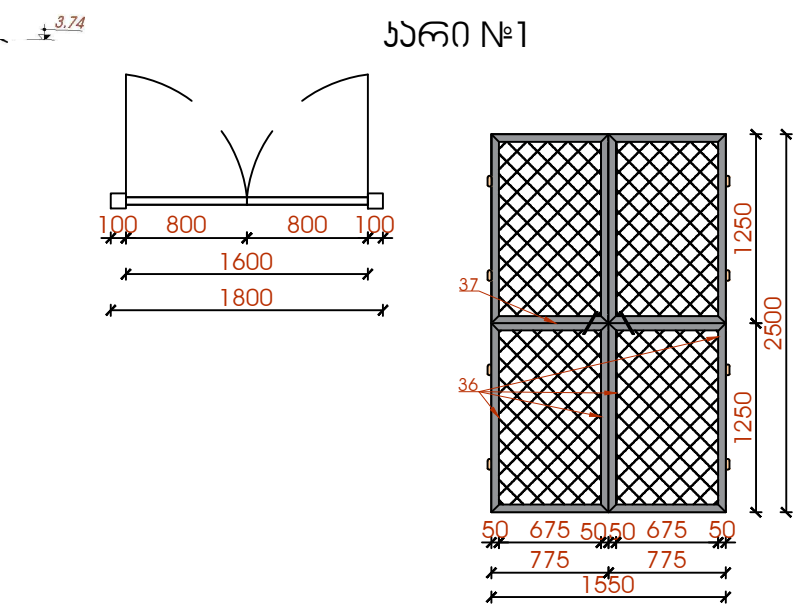
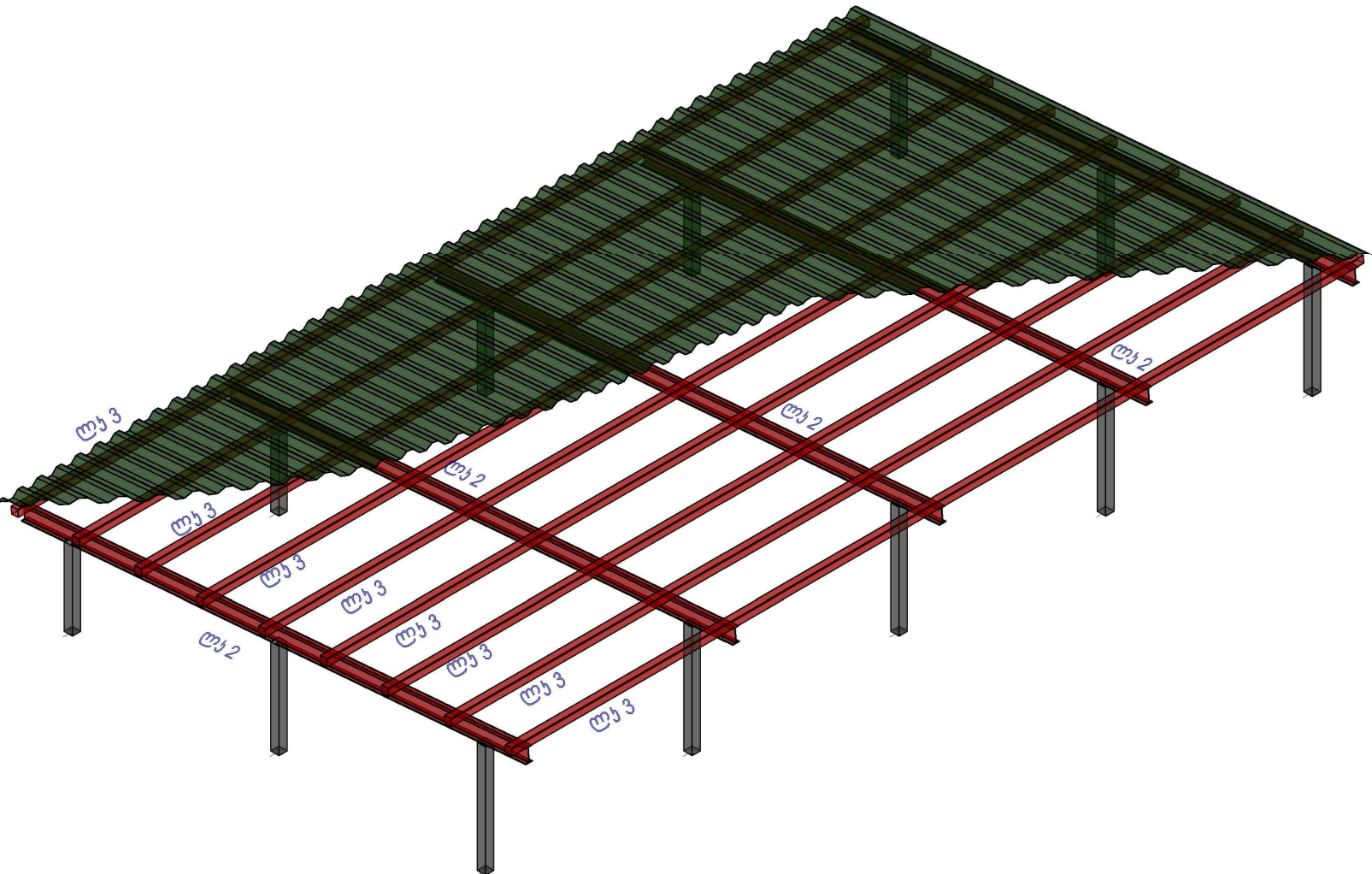
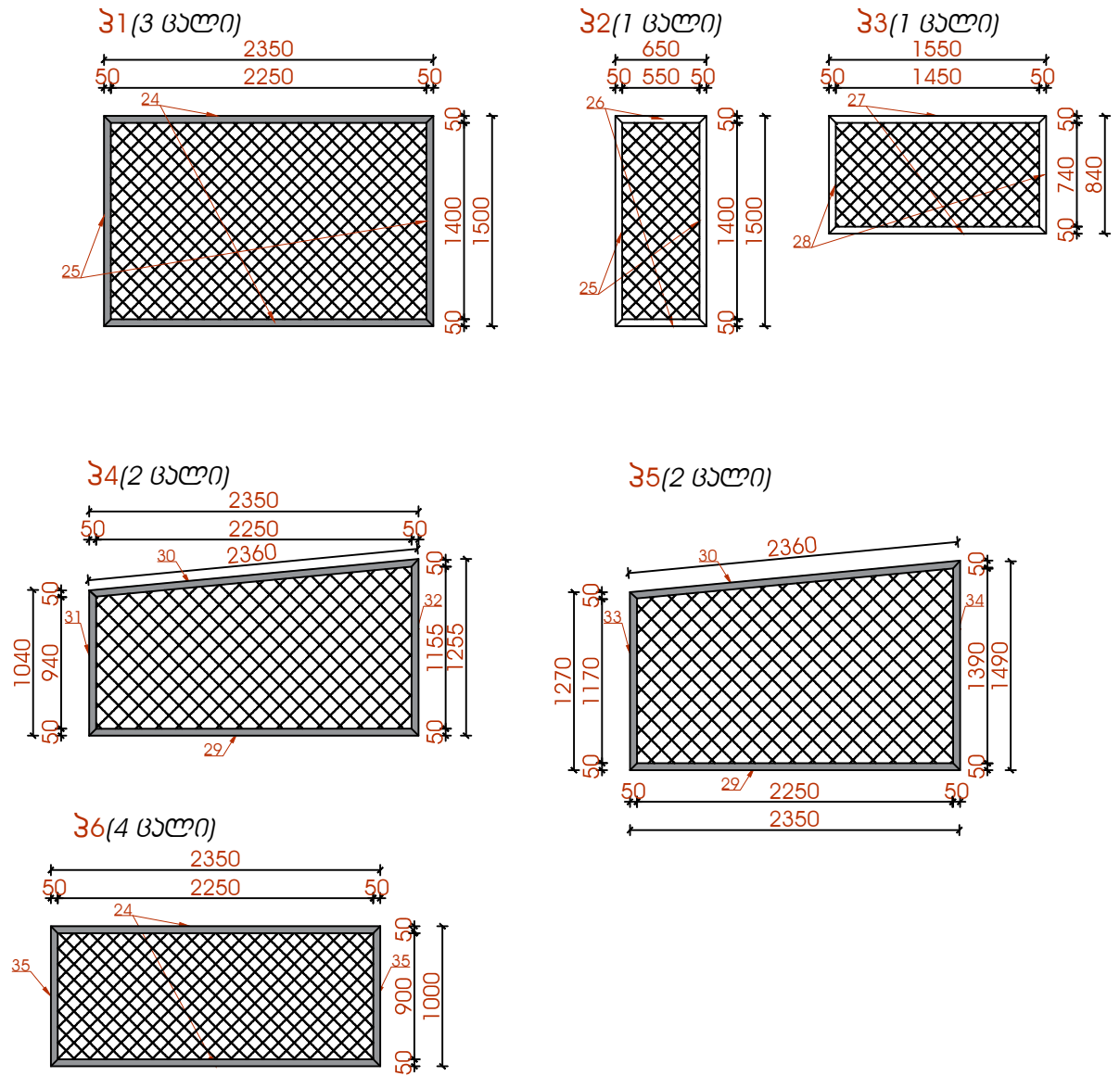


პროექტის სახელწოდება: არჩანების დროებითი განთავსების ღია მოედანი, №1 ფარული 10x5 და №2 ფარული 10x5 თბილისი, ფიქრების ქაზა		
თანამდებობა	გვარი	ხელმოწერა
საპრ. მ. გ. უფროსი	მ. მირობაძე	<i>[Signature]</i>
არქიტექტორი	მ. ცხოვრვაძე	<i>[Signature]</i>
მთ. უმსრუტავი	მ. ახაროვა	<i>[Signature]</i>
დაამუშავა	მ. ცხოვრვაძე	<i>[Signature]</i>
შპს "გამა კონსალტინგი"	მისამართი თბილისი, დ. გურამიშვილის ბაზ. 19 <sup>ე</sup> 19 <sup>ე</sup> D. Guramishvili Ave. 0192; Tbilisi, Georgia Tel: + (995 32) 2614434; e-mail: <a href="mailto:gamma@gamma.ge">gamma@gamma.ge</a>	
მასშტაბი	1:10/1:15	ნახაზი: მონოლითური საძირკველი მს-1; მონოლითური რანდაოვი მრ-1; ღებალი 1; ჩლ-1; სვეტი 1-2-2
თარიღი	2020	
სტადია	ფურცელი	ფურცლები
მუშა პროექტი	ფ-9	ფ-22

ფარულის სახურავის ნიჟიებისა და ხოჭების განლაგების სქემა



ლითონის ჯარი და ბაღეები ფარულისთვის



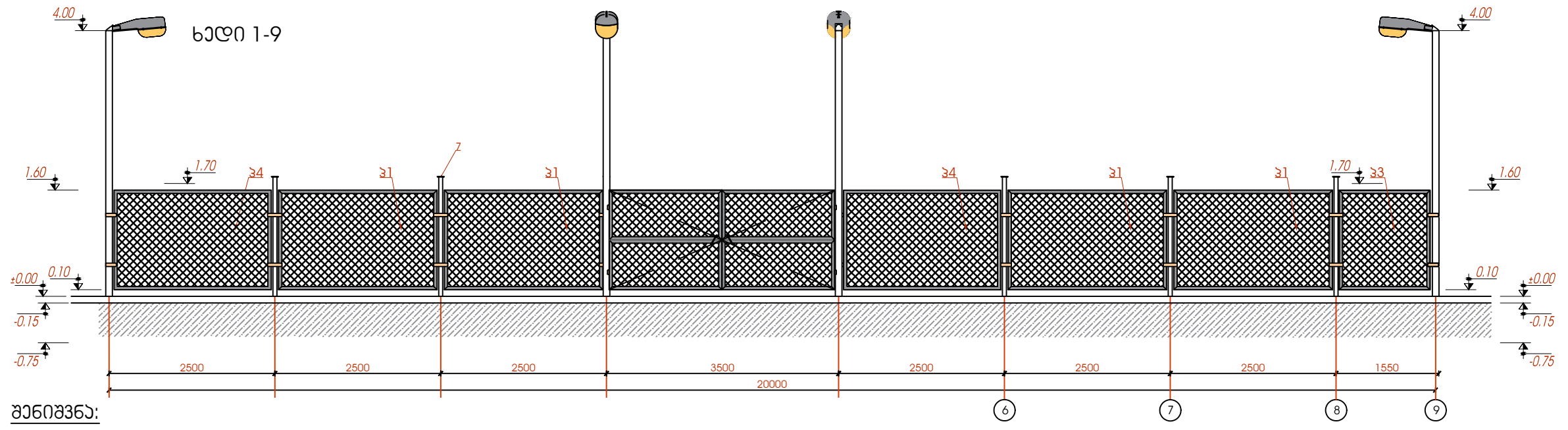
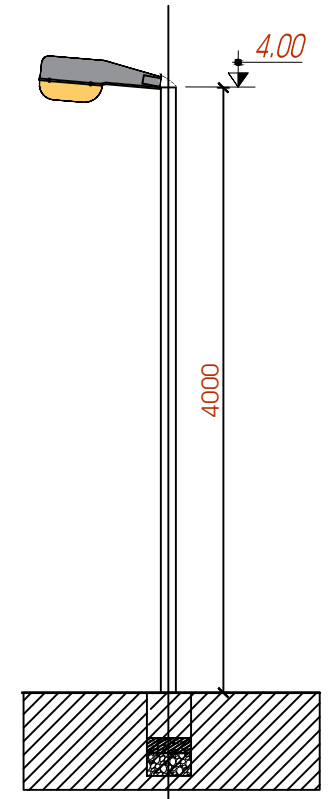
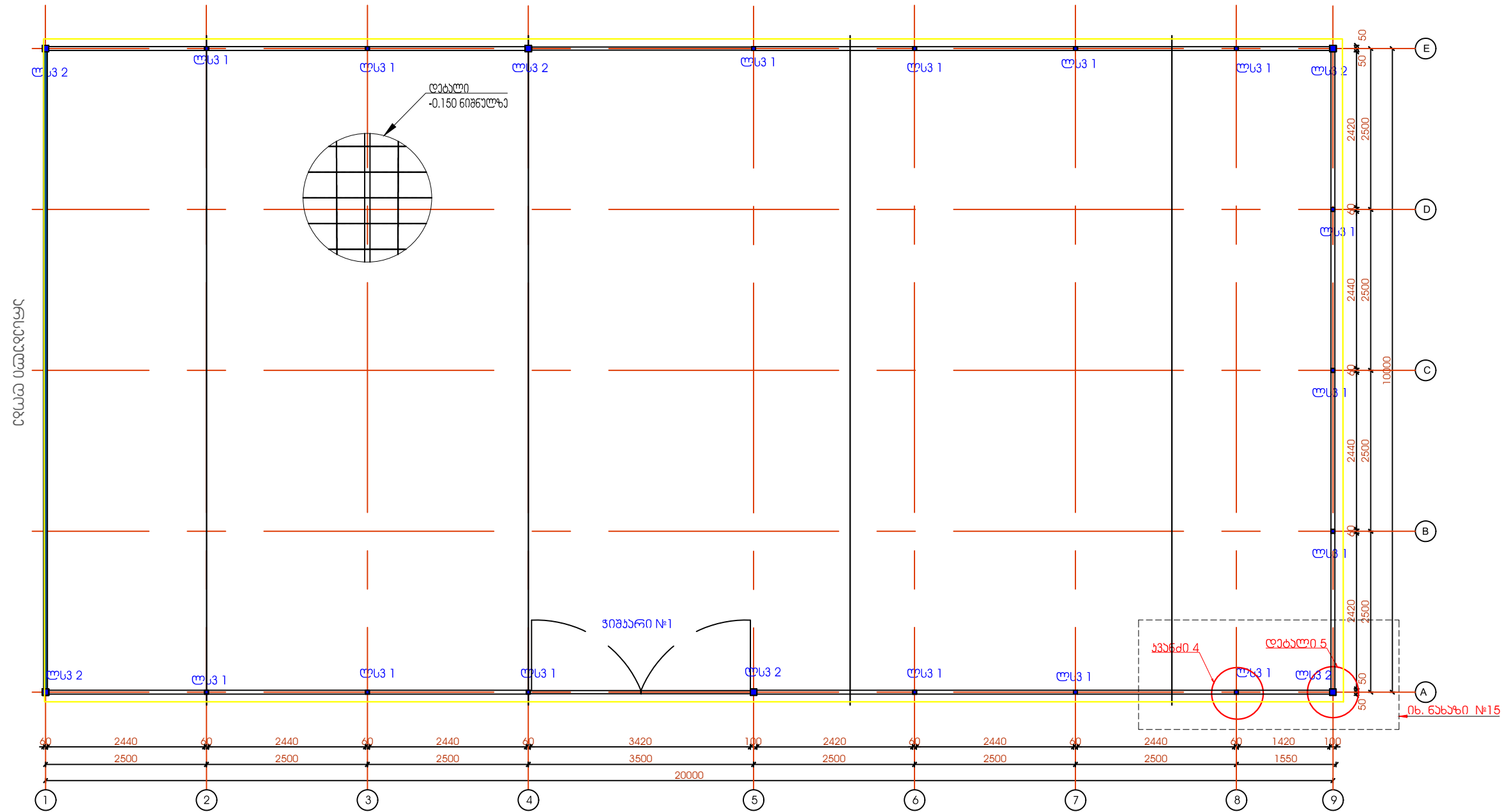
ჯარი №1

<p>პროექტის სახელწოდება:                  ნაგებობის დროებითი განთავსების ღია ორბინი,                  №1 ფარული 10x5 და №2 ფარული 10x5                  თბილისი, ფიქრების ქაზა</p>		
თანამდებობა	გვარი	ხელმოწერა
სარ.განყ. უფროსი	გ. მირიანაძე	<i>[Signature]</i>
არქიტექტორი	გ. ცხომოვაძე	<i>[Signature]</i>
მთ. ხონსტრუქტორი	გ. ხაზაროვა	<i>[Signature]</i>
დაამუშავა	გ. ცხომოვაძე	<i>[Signature]</i>
<p>შპს "გამა ჯონსალტინგი"</p>  <p>"GAMMA Consulting" Ltd.</p>		<p>მისამართი                  თბილისი,                  დ. გურამიშვილის გამზ. 19<sup>ა</sup>                  19<sup>ა</sup> D. Guramishvili Ave. 0192, Tbilisi,                  Georgia                  Tel:+ (995 32) 2614434;                  e-mail: <a href="mailto:gamma@gamma.ge">gamma@gamma.ge</a></p>
მასშტაბი	1:50	<p>ნახაზი:                  ფარულის გადახურვა,                  პანელები და ჯარი</p>
თარიღი	2020	
სტადია	ფურცელი	ფურცლები
მუშა პროექტი	ფ-10	ფ-22





საპროექტო განათების გეგმა



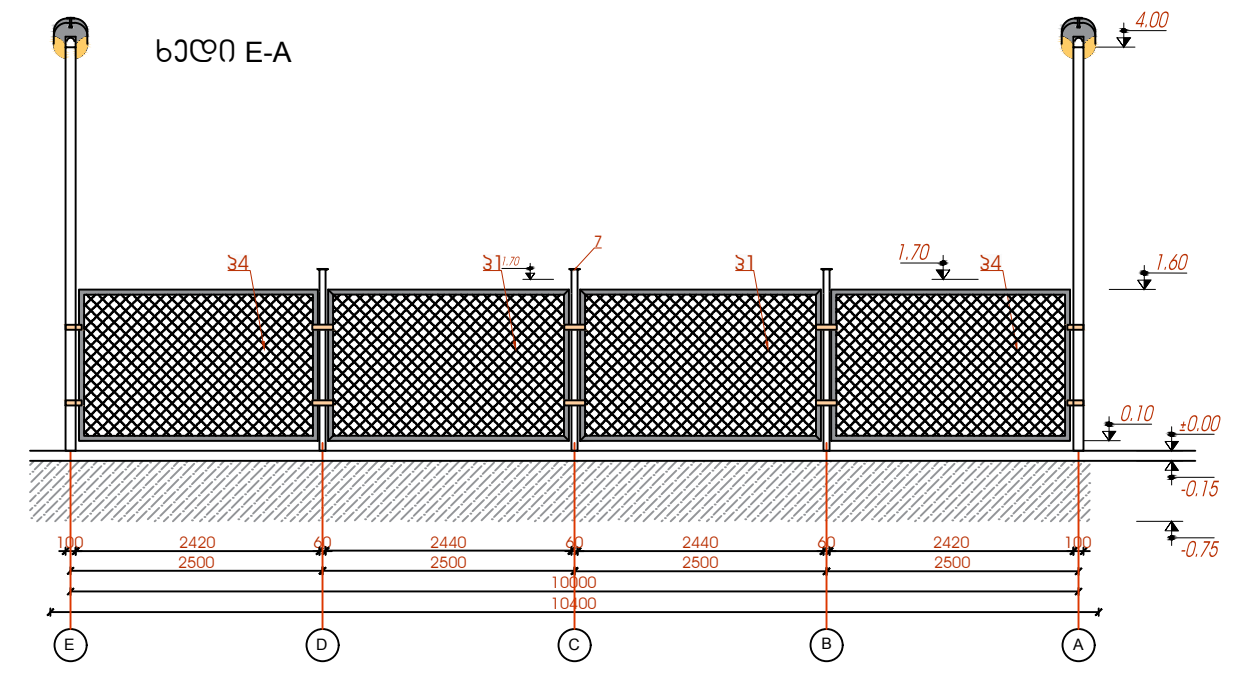
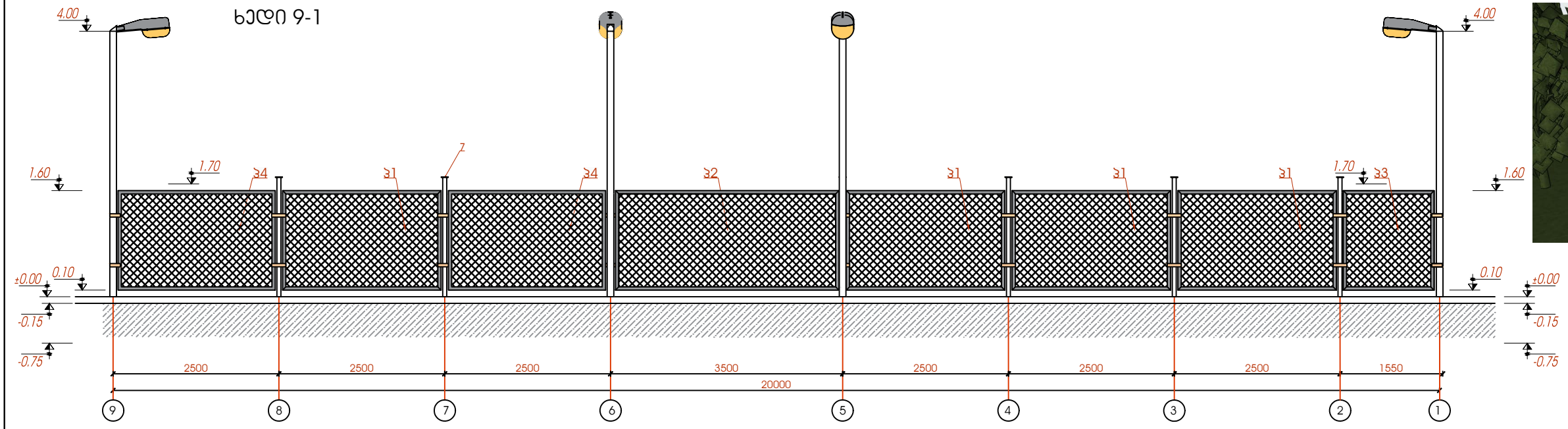
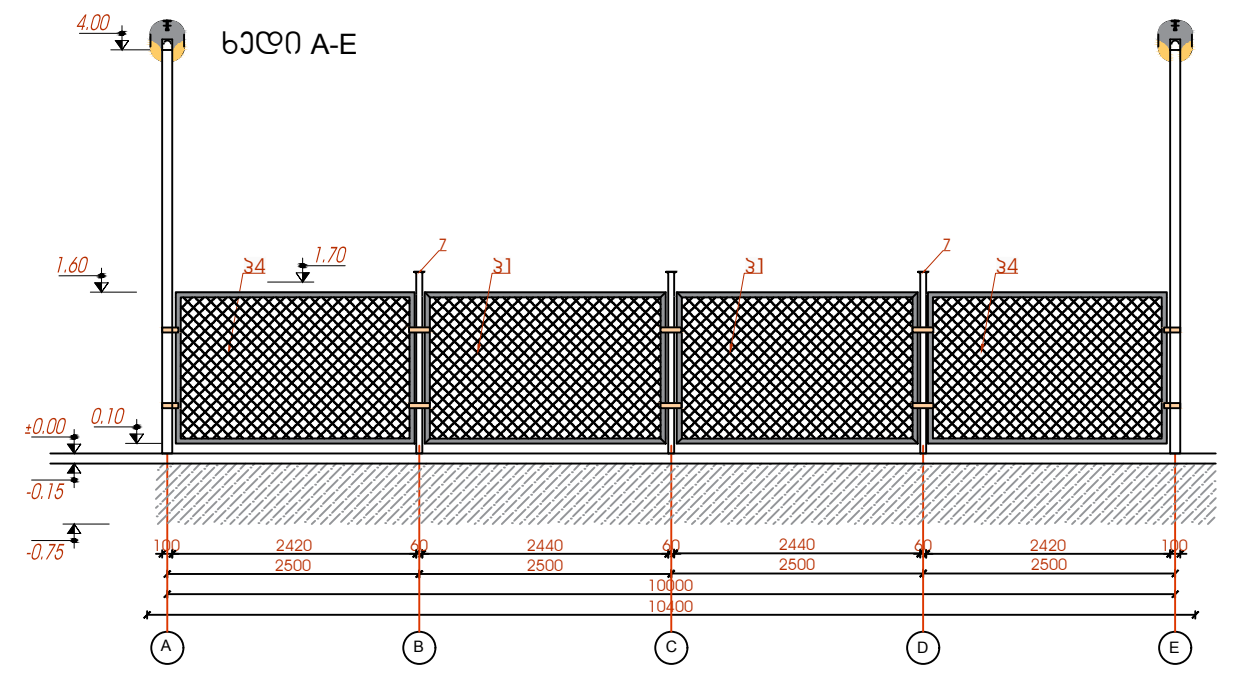
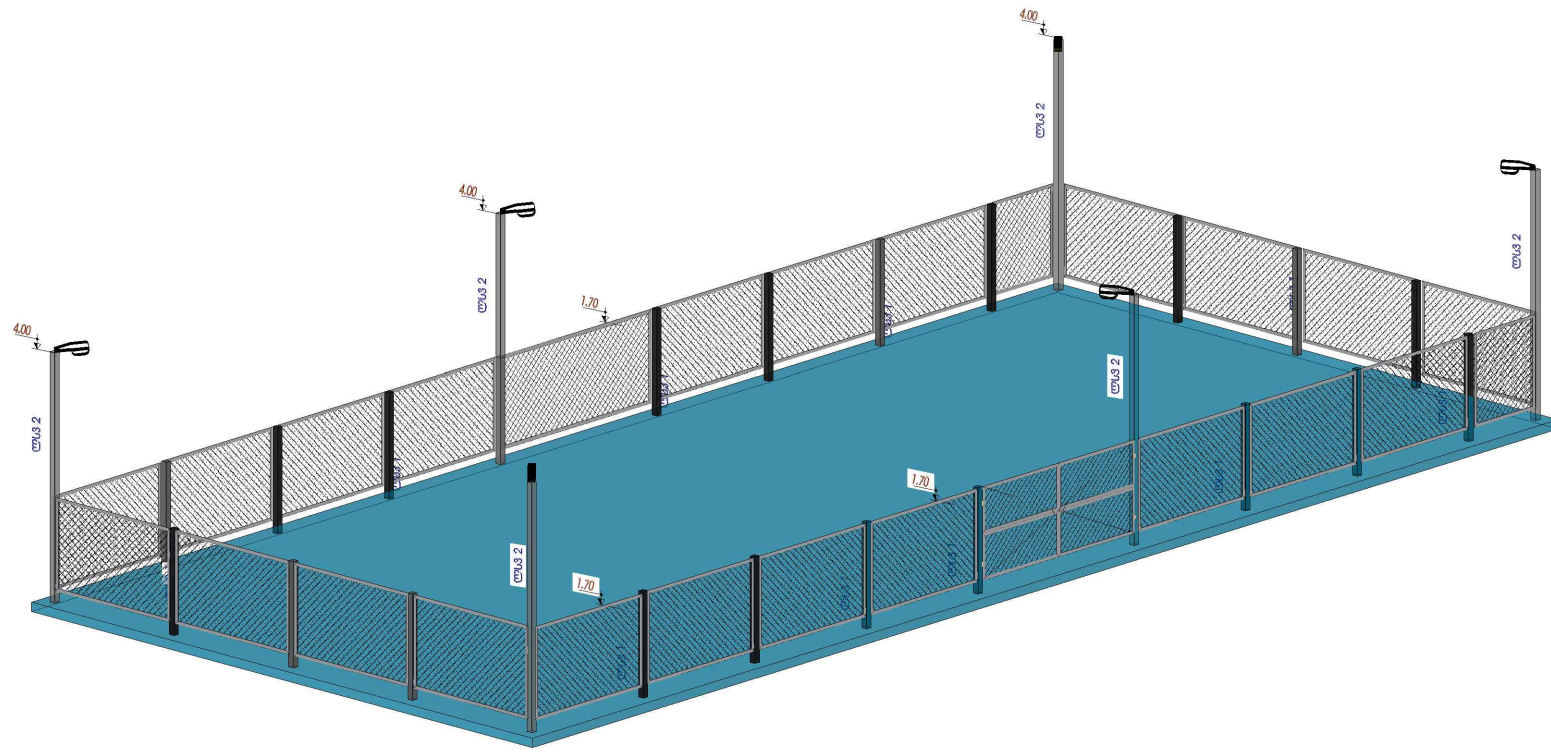
- შენიშვნა:
1. ლითონის ბაღა (გყარი) - 71.4 მ<sup>2</sup>
  2. ყველა ლითონის ურთავი უნდა შეიქმნას ორი ფენა ანტიკორუზიული საღებავით გრუნტზე
  4. სანთი როგორც მაგრილა ლითონის სვეტზე რაოდენობით 6 ცალი

პროექტის სახელწოდება:  
 ნარჩუნების დროებითი განთავსების ღია მოედანი,  
 №1 ფარული 10x5 და №2 ფარული 10x5  
 თბილისი, ფაქობაძის ქაზა

თანამდებობა	გვარი	ხელმოწერა
საპრ.განყ. უფროსი	გ. მირობაძე	<i>[Signature]</i>
არქიტექტორი	გ. მხოვრავაძე	<i>[Signature]</i>
მთ. ურთავი	გ. ხაჩიკიანი	<i>[Signature]</i>
ლაშქარაძე	გ. მხოვრავაძე	<i>[Signature]</i>

შპს "გამა კონსალტინგი" მისამართი  
  
 თბილისი,  
 დ. გურამიშვილის გამზ. 19<sup>ბ</sup>  
 19<sup>ბ</sup> D. Guramishvili Ave. 0192, Tbilisi,  
 Georgia  
 Tel: + (995 32) 2614434;  
 e-mail: [gamma@gamma.ge](mailto:gamma@gamma.ge)

მასშტაბი	1:75	ნახაზი: ღია მოედნის ლითონის სვეტების განლაგების სქემა; ხედი 1-7; ხედი E-A
თარიღი	2020	
სტადია	ფურცელი	ფურცლები
მუშა პროექტი	ფ-12	ფ-22



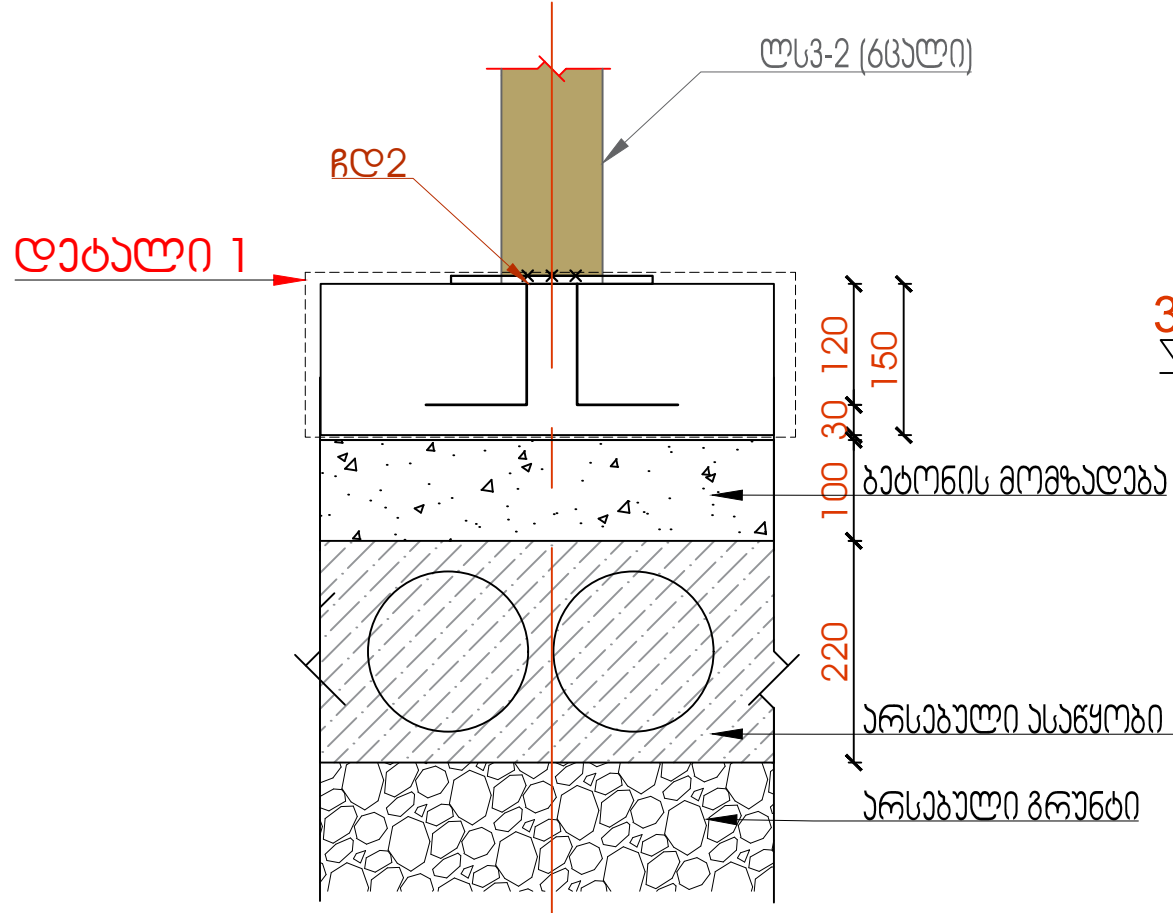
პროექტის სახელწოდება:  
 ნარჩენების დროებითი განთავსების ღია მოედანი,  
 №1 ფარდული 10x5 და №2 ფარდული 10x5  
 თბილისი, ფიჩქრების ქუჩა

თანამდებობა	პირი	ხელმოწერა
სავრ.განყ. უფროსი	გ. მირობაძე	<i>[Signature]</i>
არქიტექტორი	გ. მკოვრიაძე	<i>[Signature]</i>
მთ. პროექტორი	გ. ჯაფარიძე	<i>[Signature]</i>
დაამუშავა	გ. მკოვრიაძე	<i>[Signature]</i>

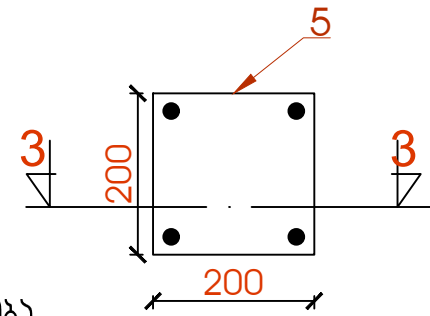
შპს "გამა კონსალტინგი" მისამართი  
  
 თბილისი,  
 დ. გურამიშვილის ბაზ. 19<sup>0</sup>  
 19<sup>0</sup> D. Guramishvili Ave. 0192; Tbilisi,  
 Georgia  
 Tel: + (995 32) 2614434;  
 e-mail: [gamma@gamma.ge](mailto:gamma@gamma.ge)

მასშტაბი	1:75	ნახაზი:
თარიღი	2020	ბედი 7-1; ბედი A-E; 3D ვიზუალი
		სავრ.განყ. მომსახურების ბოძი
სტადია	ფურცელი	ფურცლები
შუამდგომლობა	ფ-13	ფ-22

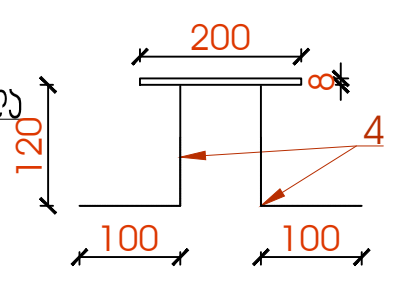
### მონოლითური საძირკველი მს-2



რლ 2



ხვეთი 3-3



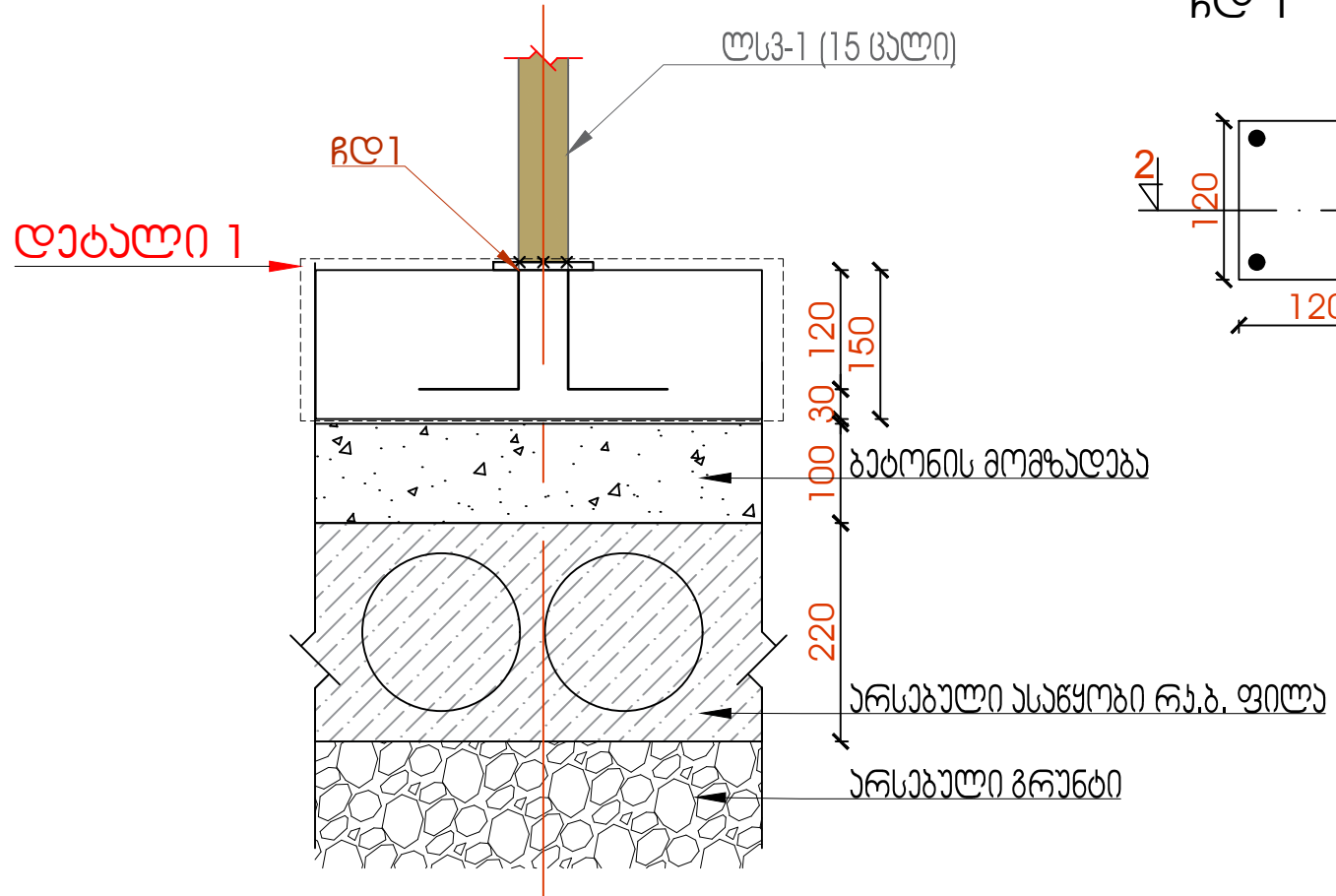
### ელემენტების მასალათა უწყისი

ელემენტის მარკა	საარმატურო დეტალები		ჩასატანებელი დეტალები						სულ	სულ	ბეტონი B20, მ3	ბეტონი B7.5, მ3	ბიტუმი, კგ	
	არმატურის კლასი		სულ	არმატურის კლასი			ნაგლინი							
	A400	Φ12		ჯამი	Φ10	ჯამი	6=6	6=8						ჯამი
ფილა	1647.37	1647.37	1647.37	11.40	11.40	10.17	15.07	25.24	36.64	1684.02	31.82	21.84	6.2	
სულ	1647.37	1647.37	1647.37	11.40	11.40	10.17	15.07	25.24	36.64	1684.02	31.82	21.84	6.20	

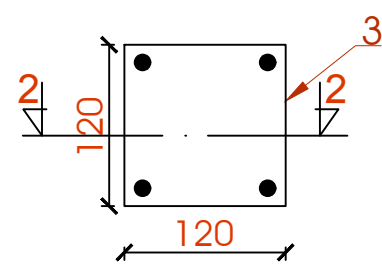
### მონოლითური კონსტრუქციების ელემენტების სპეციფიკაცია

№	ესკიზი	დასახელება	რაოდენობა	წონა,კგ	შენიშვნა
<b>ფილა</b>					
<b>დეტალები</b>					
1		Φ12 A400L=20350	52	939.7	
2		Φ12 A400 L=10350	77	707.7	
<b>ჩასატანებელი დეტალი ჩდ-1</b>					
3	საყრდენი ფირფიტა	120x6 L=120	1	0.7	10.2
4	ანკერი	Φ10 A400 L=220	4	0.5	8.1
<b>ჩასატანებელი დეტალი ჩდ-2</b>					
5	საყრდენი ფირფიტა	200x8 L=200	1	2.5	15.1
4	ანკერი	Φ10 A400 L=220	4	0.5	3.3
<b>მასალები</b>					
		ბეტონი B20, მ3	31.82		31.82
		ბიტუმის მასტიკა,კგ	6.2		6.2
		ბეტონი B7.5, მ3	21.8		21.8

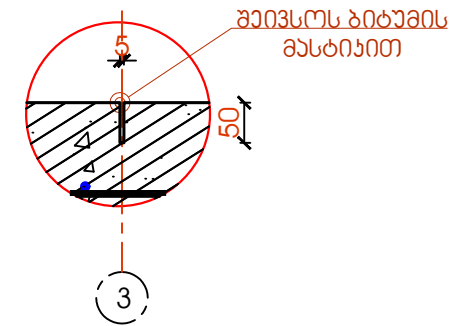
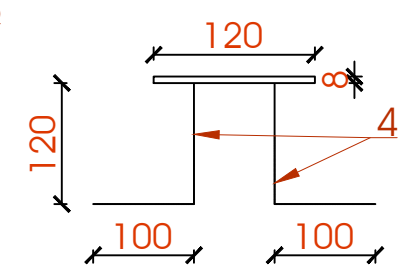
### მონოლითური საძირკველი მს-1



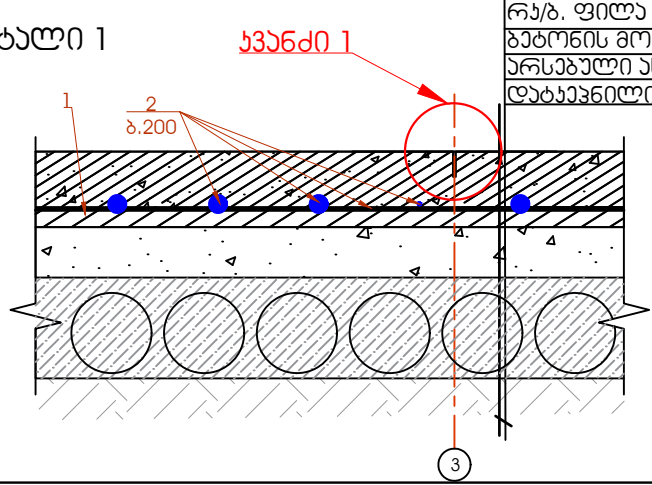
რლ 1



ხვეთი 2-2



ღებალი 1



რ.ბ. ფილა -150 მმ  
 ბეტონის მოგზალება -100 მმ  
 არსებული ასაწყობი რ.ბ. ფილა  
 ღებავნილი გრუნტი

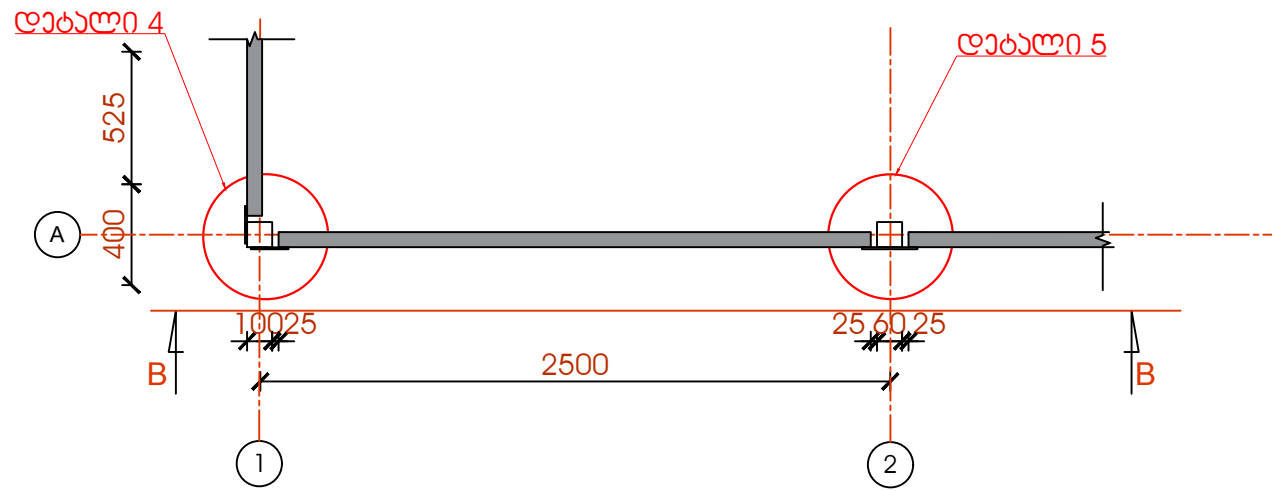
პროექტის სახელწოდება:  
 ვარკეთილის დროებითი განთავსების ღებავნილი და მოვლანი, №1 ფარული 10x5 და №2 ფარული 10x5 თბილისი, ფიქრების ქაჩა

თანამდებობა	გვარი	ხელმოწერა
სარ.განვ. უფროსი	გ. მირობაძე	<i>[Signature]</i>
არქიტექტორი	გ. მხოვრავაძე	<i>[Signature]</i>
მთ. პროექტორი	გ. ჯახაროვა	<i>[Signature]</i>
დაამუშავა	გ. მხოვრავაძე	<i>[Signature]</i>

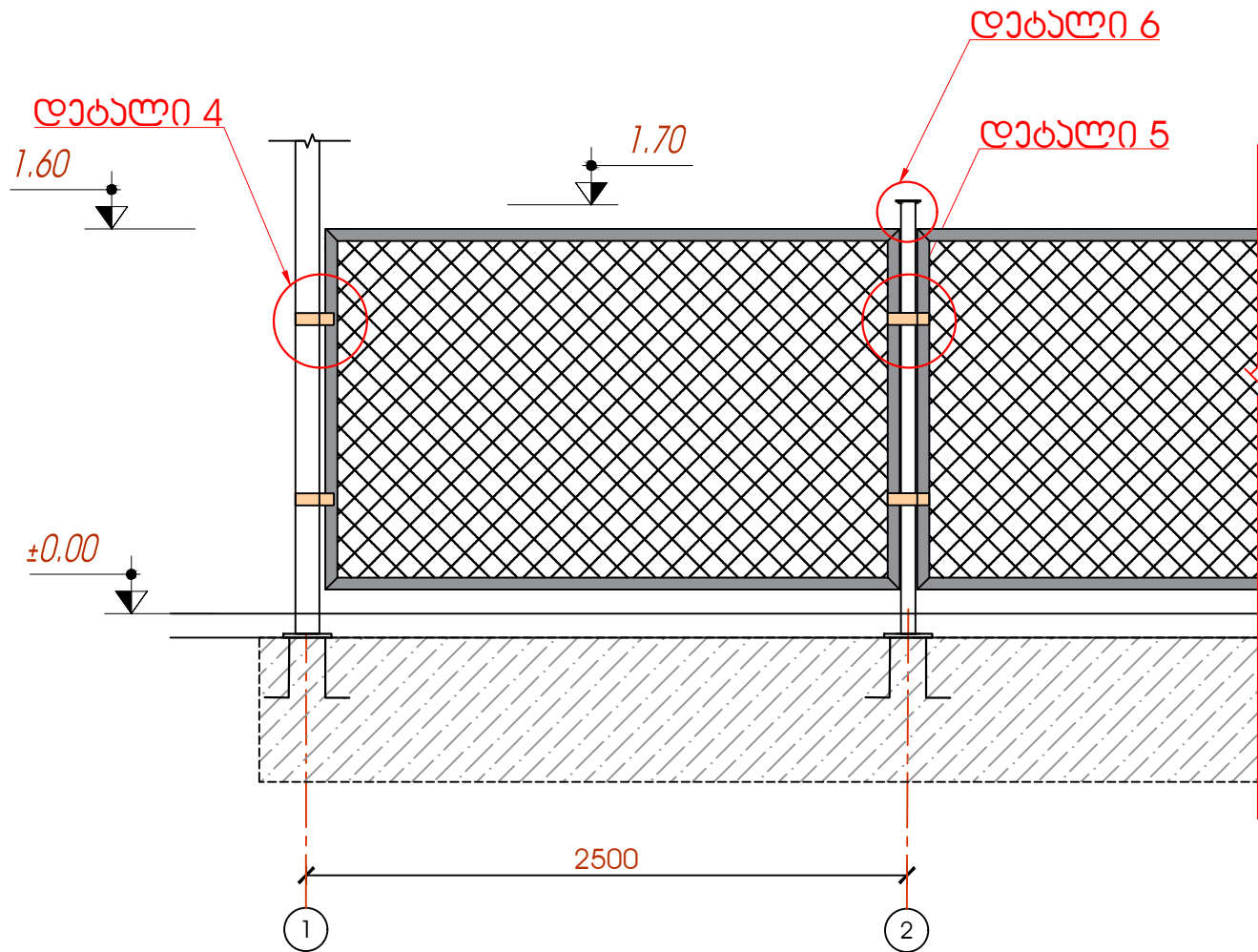
შპს "გამა კონსალტინგი" მისამართი  
 თბილისი, დ. გურამიშვილის გამზ.19<sup>ა</sup>  
 19<sup>ა</sup> D. Guramishvili Ave. 0192, Tbilisi, Georgia  
 Tel:+ (995 32) 2614434;  
 e-mail: [gamma@gamma.ge](mailto:gamma@gamma.ge)

მასშაბი	1:10/1:15	ნახაზი:
თარიღი	2020	მს-2;მს-1; რლ-1-2; ღებავნილი 1; ღებავნილი -0.15 ნიშნულზე
სტადია	ფურცელი	ფურცლები
შპს პროექტი	ფ-14	ფ-22

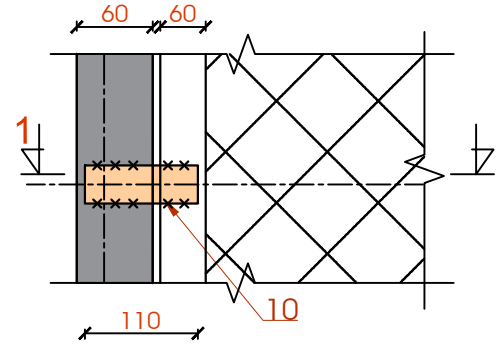
საძირკვლის გეგმა (ფრაგმენტი)



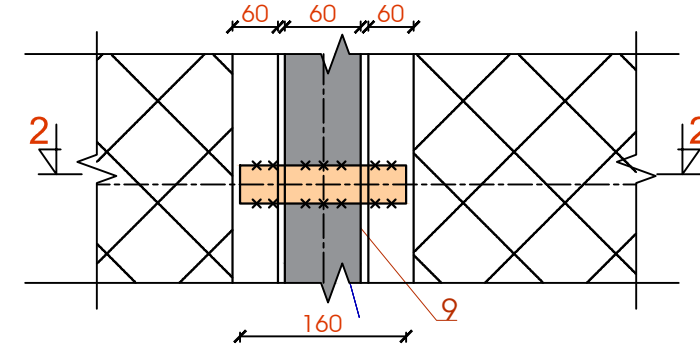
ხედი B-B



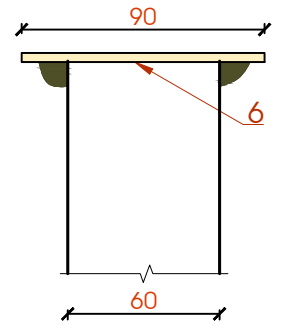
ღებალი 4



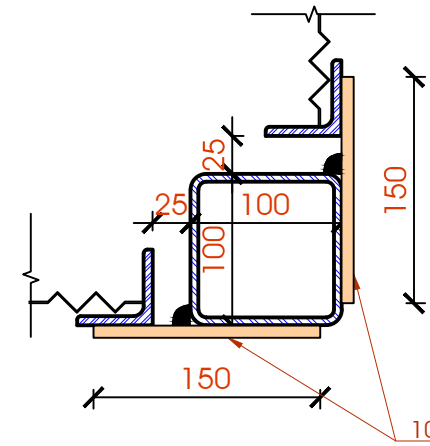
ღებალი 5



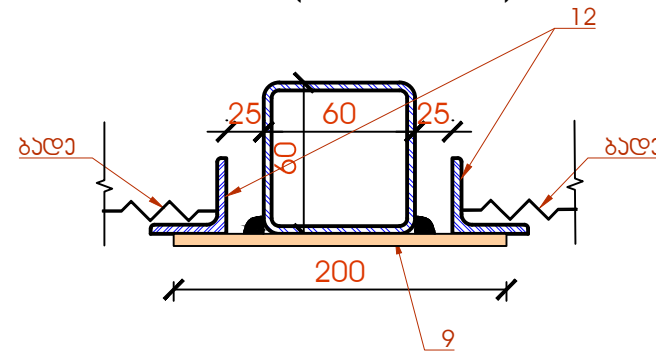
ღებალი 6



ჰვითი 1-1 (ღებალი 4)



ჰვითი 2-2 (ღებალი 5)



პროექტის სახელწოდება:  
 ნარჩენების დროებითი განთავსების ღია მოედანი,  
 №1 ფარული 10x5 და №2 ფარული 10x5  
 თბილისი, ფიქრების ქაჩა

თანამდებობა	გვარი	ხელმოწერა
სარ.განყ. უფროსი	გ. მირობაძე	<i>[Signature]</i>
არქიტექტორი	გ. ცხომავაძე	<i>[Signature]</i>
მთ. პროსტრუქტორი	გ. აბაშოვა	<i>[Signature]</i>
ღააშუაზა	გ. ცხომავაძე	<i>[Signature]</i>

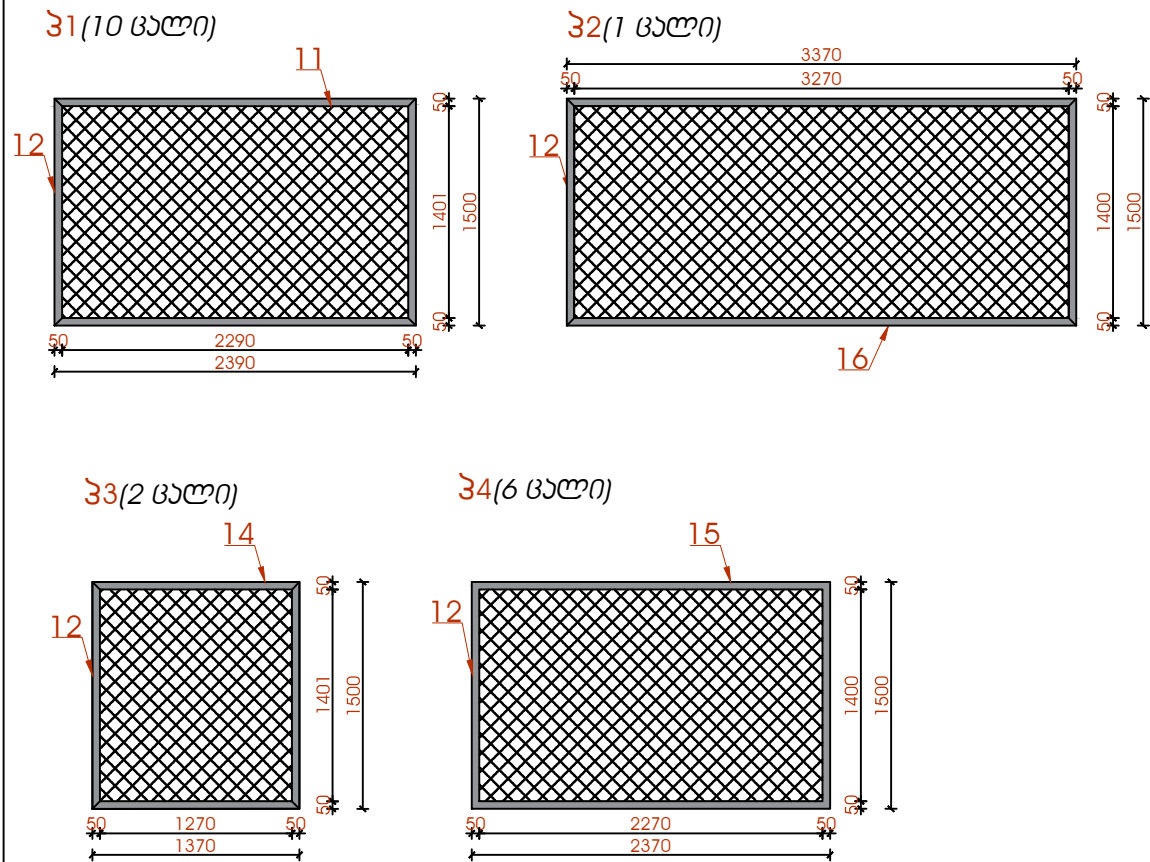


"GAMMA Consulting" Ltd.

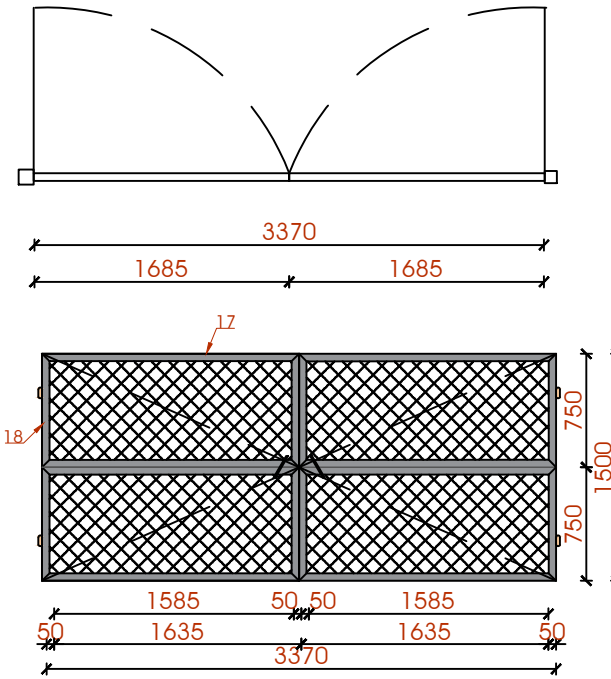
მისამართი  
 თბილისი,  
 დ. გურამიშვილის გამზ. 19<sup>ა</sup>  
 19<sup>ა</sup> D. Guramishvili Ave. 0192; Tbilisi,  
 Georgia  
 Tel:+ (995 32) 2614434;  
 e-mail: [gamma@gamma.ge](mailto:gamma@gamma.ge)

მასშაბი	1:30/1:10	ნახაზი:
თარიღი	2020	საძირკვლის გეგმა (ფრაგმენტი); ხედი B-B; ჰვითი 1-1; ჰვითი 2-2; ღებალი 4,5,6
სტადია	ფურცელი	ფურცლები
გეგმა პროექტი	ფ-15	ფ-22

ლითონის ბაღაბი და ჰისარი ღია მოედნისთვის



ჰიზარი №1




ღია მოედნის ლითონის ელემენტების სპეციფიკაცია					
№	აღნიშვნა	დასახელება	რაოდენობა	საერთო წონა, კგ	შენიშვნა
		<b>ლითონის დგარი სვ-1</b>	<b>15</b>		
6	მილკადრავი	60x3 L=1600	1	9.0	135.6
7	ფირფიტა	90x2 L=90	1	0.1	1.9
		<b>ლითონის დგარი სვ-2</b>	<b>6</b>		
8	მილკადრავი	100x4 L=4000	1	25.1	150.7
7	ფირფიტა	90x2 L=90	1	0.1	0.8
		<b>მაკვეშირებელი ზოლოვანა</b>			
9	მაკვეშირებელი ზოლოვანა	60x8 L=160	36	21.7	21.7
10	მაკვეშირებელი ზოლოვანა	60x8 L=110	16	6.6	6.6
		<b>ლითონის პანელი 3-1</b>	<b>10</b>		
11	კუთხოვანა	50x4 L= 2390	2	14.6	145.8
12	კუთხოვანა	50x4 L= 1500	2	9.2	91.5
		მოთუთიებული ზადე 2,5 მმ უჯრედით 50x 50 მმ	3.59		35.9
		<b>ლითონის პანელი 3-2</b>	<b>1</b>		
13	კუთხოვანა	50x4 L= 3370	2	20.6	20.6
12	კუთხოვანა	50x4 L= 1500	2	9.2	9.2
		მოთუთიებული ზადე 2,5 მმ უჯრედით 50x 50 მმ	5.06		5.1
		<b>ლითონის პანელი 3-3</b>	<b>2</b>		
14	კუთხოვანა	50x4 L= 1370	2	8.4	16.7
12	კუთხოვანა	50x4 L= 1500	2	9.2	18.3
		მოთუთიებული ზადე 2,5 მმ უჯრედით 50x 50 მმ	2.06		4.1
		<b>ლითონის პანელი 3-4</b>	<b>6</b>		
15	კუთხოვანა	50x4 L= 2370	2	14.5	86.7
12	კუთხოვანა	50x4 L= 1500	2	9.2	54.9
		მოთუთიებული ზადე 2,5 მმ უჯრედით 50x 50 მმ	3.56		21.3
		<b>ჰიზარი</b>	<b>1</b>		
16	კუთხოვანა	50x4 L= 1685	8	41.1	41.1
17	კუთხოვანა	50x4 L= 750	8	18.3	18.3
		მოთუთიებული ზადე 2,5 მმ უჯრედით 50x 50 მმ	5.06		5.1

მასალათა ამონაკრები	
პროფილი	წონა, კგ
მილ. კვადრ. 100x4	150.7
მილ. კვადრ. 60x3	135.6
L 50X4	503.1
6=8	28.3
6=2	2.7
<b>სულ</b>	<b>820.4</b>
დასახელება	რაოდენობა
მოთუთიებული ზადე 2,5 მმ უჯრედით 50x 50 მმ	71.4

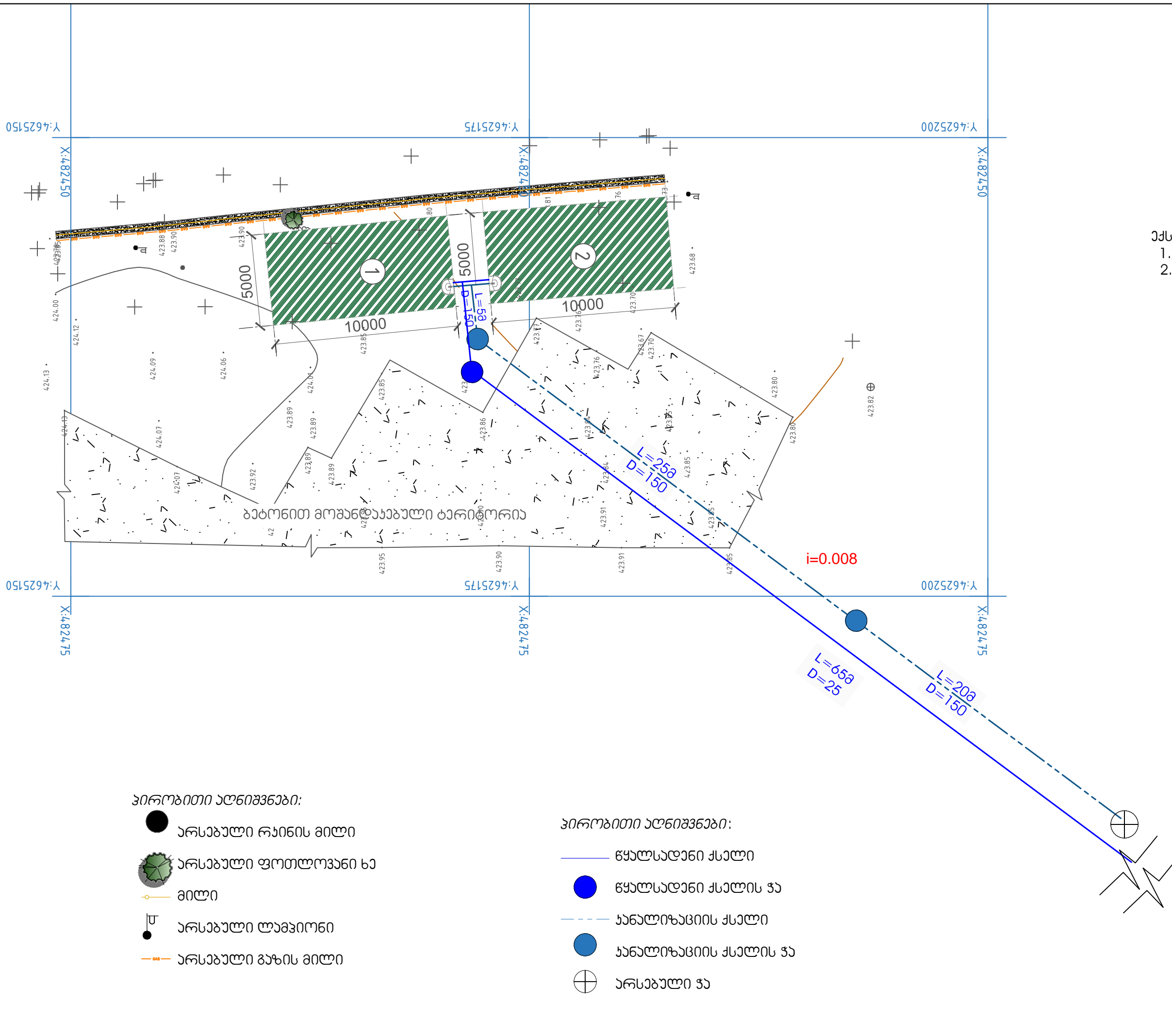
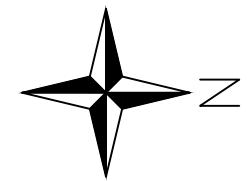
პროექტის სახელწოდება:  
 ნარჩენების დროებითი განთავსების ღია მოედანი, №1 ფარული 10x5 და №2 ფარული 10x5  
 თბილისი, ფაჩინაძის ქაჩა

თანამდებობა	გვარი	ხელმოწერა
სარ. განვ. უფროსი	გ. მირონაძე	<i>[Signature]</i>
არქიტექტორი	გ. მხოვრავაძე	<i>[Signature]</i>
მთ. აონსტრუქტორი	ნ. ახაროვა	<i>[Signature]</i>
დაამუშავა	გ. მხოვრავაძე	<i>[Signature]</i>

შპს "გამა კონსალტინგი" მისამართი  
  
 თბილისი, დ. გურამიშვილის ბაზ. 19<sup>ა</sup>  
 19<sup>ა</sup> D. Guramishvili Ave. 0192; Tbilisi, Georgia  
 Tel: + (995 32) 2614434;  
 e-mail: [gamma@gamma.ge](mailto:gamma@gamma.ge)

მასშტაბი	1:50	ნახაზი:
თარიღი	2020	მოედნის ლითონის ბაღაბი და ჰისარი; ღია მოედნის ლითონის ელემენტების სპეციფიკაცია; ელემენტების მასალათა ამონაკრები;
სტადია	ფურცელი	ფურცლები
მუშა პროექტი	ფ-16	ფ-22

შელოქმარება ჯანოლიზაციის ნაწილი



- ექსპლიკაცია
- სავსოქობო ფარული №1
  - სავსოქობო ფარული №2

პროექტით აღნიშნული:

- არსებული რაინის მილი
- არსებული ფოთლოვანი ხე
- მილი
- არსებული ლავიონი
- არსებული გზის მილი

პროექტით აღნიშნული:

- წყალსადენი ქსელი
- წყალსადენი ქსელის ჯა
- ხანალიზაციის ქსელი
- ხანალიზაციის ქსელის ჯა
- არსებული ჯა

პროექტის სახელწოდება: ნარჩების დროებითი განთავსების ღია მოედანი 10x20, №1 ფარული 10x5 და №2 ფარული 10x5 თბილისი, ფაქობის ქარა		
თანამდებობა	გვარი	სახელი
სავს.გან. უფროსი	გ. მირობაძე	
არქიტექტორი	გ. მხოვრებაძე	
მთ. ინჟინერი	გ. მხიძე	
დაამუშავა	გ. მხოვრებაძე	
		მისამართი თბილისი, დ. გურამიშვილის გზა, 19 <sup>ა</sup> 19 <sup>ა</sup> D. Guramishvili Ave. 0192; Tbilisi, Georgia Tel: + (995 32) 2614434; e-mail: <a href="mailto:gamma@gamma.ge">gamma@gamma.ge</a>
მასშტაბი	1:200	ნახაზი:
თარიღი	2020	წყალსადენი ხანალიზაციის გეგმა
სტადია	ფურცელი	ფურცლები
მუშა პროექტი	ფ-18	ფ-22

# წყალსადენი - ხანალიზაციის მოცულობები

გარე წყალსადენი			
№	ღასახელება	განზომილება	რაოდენობა
1	ბებონის საფარის დასაფარავი და აღდგენა სისქით 15 სმ	მ2	18.0
2	III ხატ. გრუნტი დამუშავება მქანით	მ3	33
3	III ხატგორიის გრუნტის დამუშავება ხელით	მ3	3.0
4	ქვიშის საფარის მოწყობა მილის ქვეშ სისქით 10 სმ	მ3	3.0
5	მილის ზავით სისქით 20სმ	მ3	6.0
6	გრუნტის უაჩყრა ბულდოზერით	მ3	27.0
7	ზაღვები გრუნტის გაბანა თვითმცლელით	მ3	9.0
8	პოლიეთილენის მილის მოწევა PE100 ჰიდროფორის შედეგად d25	მ	65.0
9	d=20	მ	4.0
10	სამაჰვი d=25	ც	1
11	მუხლი ჰლასტბასის d20	ც	3
12	ქარო გარე ხრახნი D 20*1/2	ც	4
13	გადაყვანი ჰლასტბასის 25X20	ც	2
14	წყალსადენის ჰის მოწყობა D=1.0 H=1.0	ც/მ3	1/1.25
15	გაჭრა არსებულ წყალსადენში	გაჭრა	1
16	წყალსადენის მილის ჰიდროვლიზირება გარეგანი და გარეგანი დიაგნოზით 25 მმ-მდე	მ	69

ლია მოედნის სანაჯანქი				
№	ღასახელება	განზომილება	რაოდ.	შენიშვნა
1	სანაჯანქი დანადგარი			
2	ხელსაბანი სიფონითა და ონანით	ქოგ	1	
3	მიწის ფენის მილი ჰლასტბასის			
4	d 20	მ	4	SDR 11 PN10
	<i>მუხლი</i>			
5	d 20	ც	3	
	<i>მილის საგრი ქარო</i>			
6	d 20	ც	2	
7	ქარო მ/ხრ 20x1/2	ც	1	
8	ჰენტილი არაო 1/2	ც	1	
ხანალიზაცია				
9	<i>ხანალიზაციის მილი</i>			ღასახელება ღასახელება სამაჰვი მილი
10	d 50	მ	4	
11	<i>მუხლი</i>			
12	d 50 90°	ც	3	

გარე ხანალიზაცია			
№	ღასახელება	განზომილება	რაოდ.
1	ბებონის საფარის დასაფარავი და აღდგენა სისქით 15 სმ	მ2	18.0
2	თხრილის დამუშავება III ხატგორიის გრუნტით მქანით	მ <sup>3</sup>	46
3	იგივე გრუნტის ხელით დამუშავება (თხრილის პროფილის მოსასწორებლად)	მ <sup>3</sup>	5
4	ზაღვები გრუნტის და სამშენებლო ნარჩენების ავტოტვითმცლელაჰა დაბრუნება და საყარა გაბანა 15 ხმ მანძილზე (1.3 გაუხვირების ქოფიციების გათვალისწინებით)	მ <sup>3</sup>	9
5	ჰლასტბასის გოფირებული SN-4 სერიის მილი D=150	მ	45
6	ქვიშა მილის ქვეშ H=100მმ მილის ზავით H=200მმ	მ <sup>3</sup>	3.0
7	ხანალიზაციის ჰა D=1.0მ ჰ-ჰროფილის მიხედვით	ც/მ3	3/4.75
	ა) რა./ბაბს რგოლი	h=500 d=1000	6
	ბ) რა./ბაბს გადახარვის ფილა თაჰის ჩარჩო-ხაფით	ქოგალ	3
დ) რა./ბაბს ჰის ძირი D=1000 რგოლისთვის	ცალი	3	
8	ჰანის ძირზე ქვიშა-ხრების მოსაგადაბალი ფენა სისქით 10სმ	მ <sup>3</sup>	5.7
9	ჰის გარე ჰაღვების ოკოლაჰის ბიბამის მასხიით 2 ჰარ	მ <sup>3</sup>	11.6
10	გრუნტის უაჩყრა ბულდოზერით გადაადგილება 20 მმტრზე	მ <sup>3</sup>	49

ფარდულის სანაჯანქი				
№	ღასახელება	განზომილება	რაოდ.	შენიშვნა
1	სანაჯანქი დანადგარი			
2	ხელსაბანი სიფონითა და ონანით	ქოგ	1	
3	მიწის ფენის მილი ჰლასტბასის			
4	d 20	მ	4	SDR 11 PN10
	<i>მუხლი</i>			
5	d 20	ც	3	
	<i>მილის საგრი ქარო</i>			
6	d 20	ც	2	
7	ქარო მ/ხრ 20x1/2	ც	1	
8	ჰენტილი არაო 1/2	ც	1	
ხანალიზაცია				
9	<i>ხანალიზაციის მილი</i>			ღასახელება ღასახელება სამაჰვი მილი
10	d 50	მ	4	
11	<i>მუხლი</i>			
12	d 50 90°	ც	3	
13	d 50 45°	ც	1	

პროექტის სანაჯანქი:  
ნარჩენების დროებითი განთავსების ლია მოედანი 10x20 ,  
№1 ფარული 10x5 და №2 ფარული 10x5  
თბილისი, ფიქრების ქაჰა

თანამდებობა	გვარი	ხელმოწერა
სარ.განყ. უფროსი	გ. მირობაჰ	<i>[Signature]</i>
არქიტექტორი	გ. ცხოვრებაჰ	<i>[Signature]</i>
მთ. ინჟინერი	გ. მხიბა	<i>[Signature]</i>
დაამუშავა	გ. ცხოვრებაჰ	<i>[Signature]</i>

შპს "გამა კონსალტინგი" მისამართი  
თბილისი,  
დ. გურამიშვილის გზა, 19<sup>ა</sup>  
19<sup>ა</sup> D. Guramishvili Ave. 0192; Tbilisi,  
Georgia  
Tel: + (995 32) 2614434;  
e-mail: [gamma@gamma.ge](mailto:gamma@gamma.ge)

მასშტაბი	წელი	ნახაზი:
თარიღი	2020	წყალსადენი-ხანალიზაციის მოცულობები

სტადია	ფურცელი	ფურცლები
მუშა პროექტი	ფ-19	ფ-22



ელექტროტექნიკური ნაწილი

ნახაზების ჩამონათვალი

აღნიშვნა	დასახელება	შანიშვნა
ელ-19	საერთო მონაცემები	
ელ-20	ფარდულ №1-ში ( ეგვ; ) ელ. გამანაწილებელი ფარის სანაწარმო სქემა და სპეციფიკაცია	
ელ-21	ნარჩენების დროებითი დასაწყობების სათავსოების ელმომარაგების გენ-გეგმა	
ელ-22	ნარჩენების დროებითი დასაწყობების №1 და №2 ფარულანის და ლია მოვლის განათების გეგმა	

განმარტებითი ბარათი

ქ. თბილისში ფეიქრების ქუჩაზე GWP-ს არსებულ ობიექტის ტერიტორიაზე, ნარჩენების დროებითი დასაწყობებისათვის გათვალისწინებულია ღია შეღობილი მოედნის და 2-ცალი ფარდულის მოწყობა. პროექტის ელექტროტექნიკური ნაწილი ითვალისწინებს აღნიშნულ სათავსოებში ელ. განათების პროექტირებას.

ხსენებულ სათავსოებში განათების ელ.კვებას ვიღებთ ობიექტის ტერიტორიაზე არსებული შენობის (გენ-გეგმაზე #4) 0.4კვ-ს ელ. გამანაწილებელი ფარიდან, სადაც დაემატება 0.22კვ. ძაბვის ერთფაზა ავტომატური ამომრთველი, რომელსაც მიუერთდება სპ.ძარღვიანი კაბელი, კვეთით (3X4)მმ<sup>2</sup> .

ნარჩენების დროებითი დასაწყობების ფარდულ №1-ში განთავსდება საპროექტო ელ. გამანაწილებელი 12 მოდულიანი ფარი, საიდანაც ელ. კვება მიეწოდება: ღია მოედანს, ფარდულს №2 და უშუალოდ ფარდულ №1 განათების ელ.ქსელი.

დადგმული სიმძლავრე შეადგენს 1.05კვტ. 220ვ. ძაბვაზე.

ღია მოედნის განათებისთვის ვიყენებთ ქუჩის განათების LED სანათებს, სიმძლავრით 75ვტ. 220ვ. ძაბვაზე. სანათები მონტაჟდება ლითონის მილის დგარებზე h=4მ. (დგარის მასალა და მონტაჟი გათვალისწინებულია პროექტის კონსტრუქციულ ნაწილში.) სულ საჭიროა 6 ცალი სანათი დგარით და გამანაწილებელი კოლოფით, რომლებიც მაგრდება დგარის ტანზე, მიწის დონიდან h=0,2მ.(გ.კ.დაყენების სიმაღლე დაზუსტდეს ადგილზე)

იგივე ტიპის სანათებს გამოვიყენებთ ფარდულში, დგარის გარეშე. სანათები ჩამონტაჟდება ფარდულის გადახურვის კუთხეებში, სულ 2X4=8ცალი. (ჩამაგრების დეტალები ადგილზე დაზუსტდეს).

განათების ქსელი მოეწყობა სპ.ძარღვიანი ორმაგი იზოლაციის კაბელით, კვეთით (3X1,5)მმ<sup>2</sup> .

პროექტი ითვალისწინებს ელ.გამანაწილებელი ფარის ( „ეგვ“) კორპუსის და განათების დგარების დამიწების კონტურთან მიერთებას. (მასალა მოცემულია ჩამონათვალში). დამიწების კერა მოეწყობა( სამკუთხედად შეკრული ელექტროდებით) ფარდულ №1 (სადაც ელ. ფარია განთავსებული).

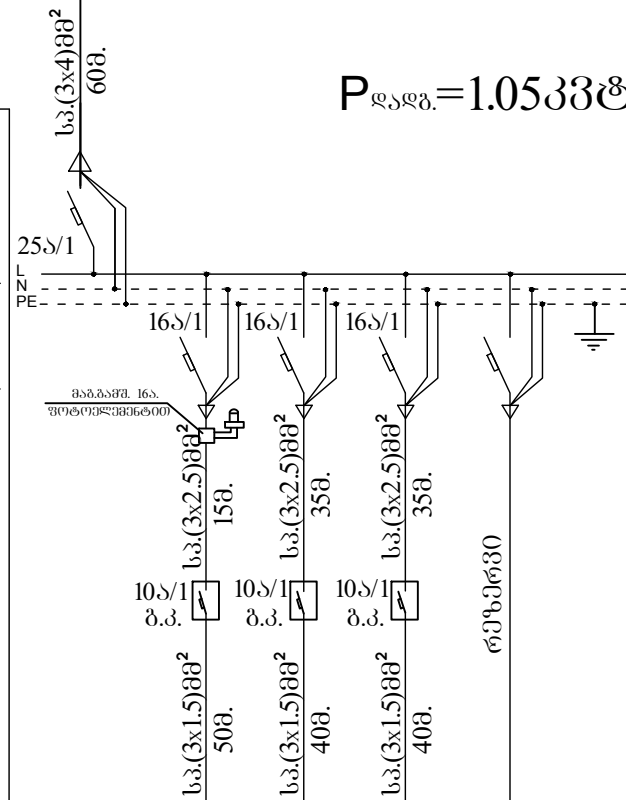
დამიწების წინაღობა შემოწმდეს და თუ აღემატება ნორმით დასაშვებ 4 ომს. დაემატოს ელექტროდები.

პროექტი შესრულებულია საქართველოში მოქმედი ნორმების და „ემწ“-ს (ΠΥ3) მოთხოვნების გათვალისწინებით.

პროექტის სახელწოდება: ნარჩენების დროებითი დასაწყობების ლია მოვლის, №1 ფარდული 10x5 და №2 ფარდული 10x5 თბილისი, ფეიქრების ქაჩა		
თანამდებობა	გვარი	ხელმოწერა
საპრ.განვ. უფროსი	გ. მირიანაძე	
ელ. მომარაგების სპეც.	მ. ლანდა	
შპს "გამა კონსალტინგი" "GAMMA Consulting" Ltd.		მისამართი თბილისი, დ. გურამიშვილის ბაზა. 19 <sup>ა</sup> 19 <sup>ა</sup> D. Guramishvili Ave. 0192; Tbilisi, Georgia Tel:+ (995 32) 2614434; e-mail: <a href="mailto:gamma@gamma.ge">gamma@gamma.ge</a>
მასშტაბი		ნახაზი:
თარიღი	2020	ელექტრული ნახაზი
		საერთო მონაცემები
სტადია	ფურცელი	ფურცლები
გამა პროექტი	ელ-19	ფ-22

№4 შენობის 0.4კვ-ს გამანაწილებელი  
ფარიდან ს.კ. (3x4)მმ<sup>2</sup> l=60მ.

P<sub>დადგ.</sub> = 1.05კვტ



შემომყვანი ხაზისა და  
ავტომატურიამომრთვე-  
ლის მონაცემები

ავტომატური  
ამომრთველის ტიპი  
და ღირსი ა.

საღონის კვეთი მმ <sup>2</sup> .	საღონის სიგრძე მ.

პირობითი აღნიშვნა		↕	↙	↘
ჯგუფის №		ჯგ-1	ჯგ-2	ჯგ-3
	1.01	0.45	0.3	0.3
ნომინალური ღირსი ა.	4.77	2.05	1.36	1.36
დასახელება	შენიშვნა	ნარჩენების დროებითი შესანახი მოწყობის განათმობა	ნარჩენების დროებითი შესანახი №1 ფარულულს განათმობა	ნარჩენების დროებითი შესანახი №2 ფარულულს განათმობა
რაოდენობა		6	4	4

მასალებისა და მოწყობილობების ჩამონათვალი

№ რიგ.	დასახელება	განზ-ბა	რაოდ-ობა	შენიშვნა
1	0.22კვ. ელ.გამანაწილებელი კარადა ავტ. ამომრთ. 12 მოდ.	ც.	1	
2	ერთფაზა ავტომატური ამომრთველი 25ა, 220ვ.	ც.	2	მ. სარეზინო მონტაჟი
3	ერთფაზა ავტომატური ამომრთველი 16ა, 220ვ.	ც.	3	
4	ერთფაზა ავტომატური ამომრთველი 10ა, 220ვ.	ც.	3	მ. მარნაუ. შარში 20. მარნაუ. კოლფორმი
5	ერთფაზა მაგნიტური გამწვავი 16ა, 220ვ.	ც.	1	
6	ფოტოელემენტი (კომპლექტში)	კომპ.	1	
7	ქუჩის განათების LED სანათი დიოდებით 75 ვტ, 220ვ, IP65 დაცვით	ც.	14	მ. შარულში რაბრის ბარში
8	საილენძის კარლვინი კაბელ კვეთი: (3x4)მმ <sup>2</sup> 0.22კვ	მ.	50	
9	საილენძის კარლვინი კაბელ კვეთი: (3x2.5)მმ <sup>2</sup> 0.22კვ	მ.	85	
10	საილენძის კარლვინი კაბელ კვეთი: (3x1.5)მმ <sup>2</sup> 0.22კვ	მ.	105	
11	განათების ღვარზე სამაგრი გამანაწილებელი კოლოფი მოჭვრების რიგით 2.5 მმ	ც.	14	
12	პლასტმასის გოფირებული მილი d=25მმ	მ.	180	
13	ფოლადის გალვანიზირებული გლინულია d=16მმ. =1.5 მ. (სამრეკების და კი. დამოწ. კონსტრუქციის)	ც.	9	დამოწმების
14	ფოლადის შიშველი საღებო კვეთი. 8მმ <sup>2</sup>	მ.	15	დამოწმების
15	მიწის მოჭრა ტრანსპონების l=100მ. h=0.7მ. b=0.3მ.	მ <sup>3</sup> .	21.0	
16	ქვიშა	მ <sup>3</sup> .	6.0	
17	ტრანსპონის შეწყობა ალბიდობრივი გაფხვიერებული ბრუნტით	მ <sup>3</sup> .	15	
18	ნარჩენი ბრუნტის ალბიდოზი მოსწორება	მ.	6.0	
19	სანიტენალი ღირსა	მ.	100	

პროექტის სახელწოდება:  
ნარჩენების დროებითი განთავსების ღირსი, №1 ფარულული 10x5 და №2 ფარულული 10x5 თბილისი, ფიქარაძის ქაჩა

თანამდებობა	გვარი	სახელი
სამრ.გან. უფროსი	მ. მოროვაძე	<i>[Signature]</i>
მ. მომარაგების სკვპ	მ. ლაღვა	<i>[Signature]</i>

გვს "გამა კონსალტინგი" მისამართი  
თბილისი, დ. გურამიშვილის გამზ. 19<sup>ა</sup>  
19<sup>ა</sup> D. Guramishvili Ave. 0192; Tbilisi, Georgia  
Tel: + (995 32) 2614434; e-mail: [gamma@gamma.ge](mailto:gamma@gamma.ge)

მასშტაბი: დასახული  
თარიღი: 2020  
სტადია: ფარული  
გამა პროექტი: 20-20

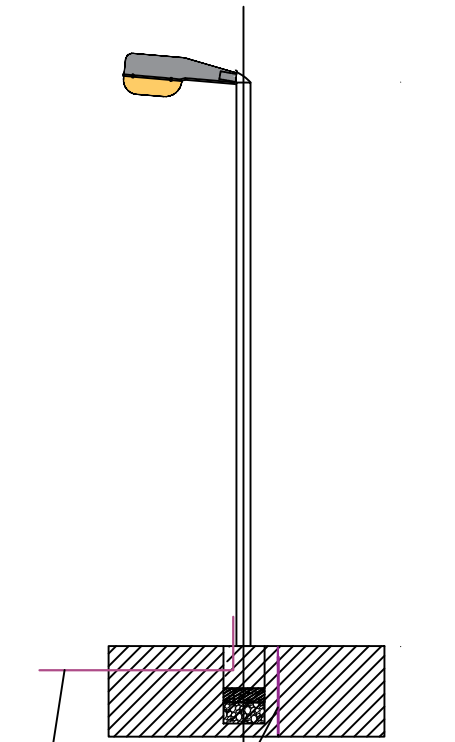
ნახუნი: დასახული ნახუნი  
ფარულული №1-ში ( 38მ; ) კლ. განათილუბალი ფარის განათილუბალი ფარის საანგარიშო სკემა და სკემა

ფარული: ფარული  
ფარული: ფარული

№1 და №2 ფარულუბის ელ.მომარაგება გან-განგაზა

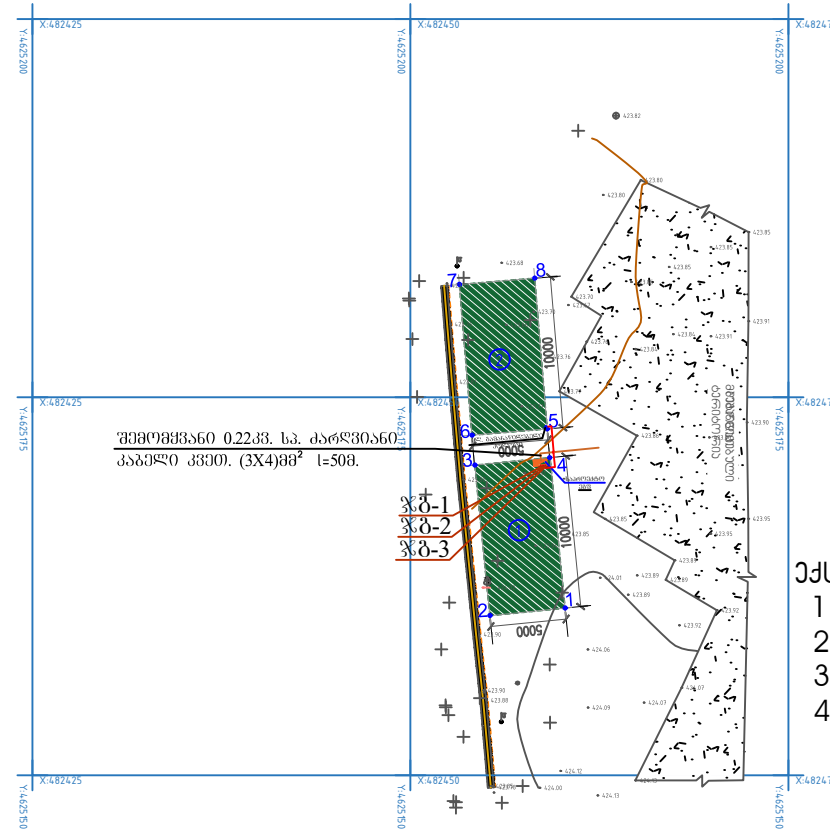
ლია მოაღანი ელ.მომარაგების გან-განგაზა

საპროექტო განათების ლითონის მილის  
საყრდენი, სანათი



განათების საყრდენის  
ლაგირების ულექტროლი  
d=1688. L=1.58.

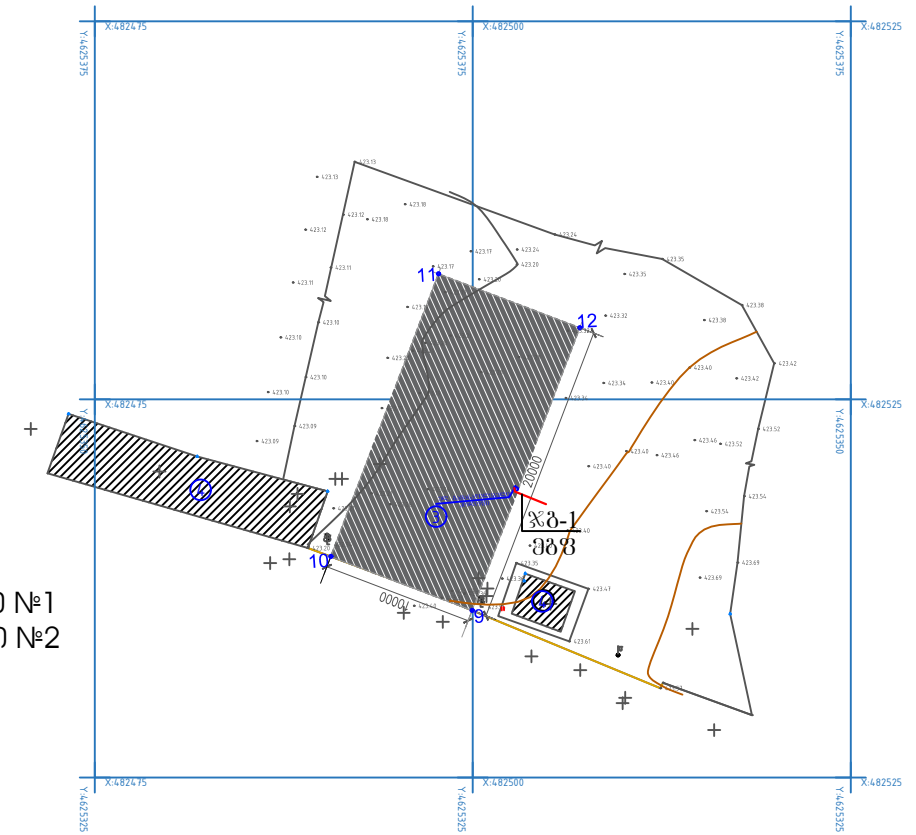
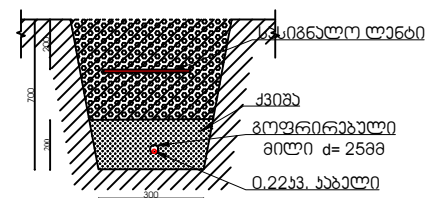
განგანგაზა №1 უარღულის 0.22კვ-ს  
განგანგაზა უარღიან სკ. (3x2.5)მ<sup>2</sup> l=50მ.



ექსპლიკაცია

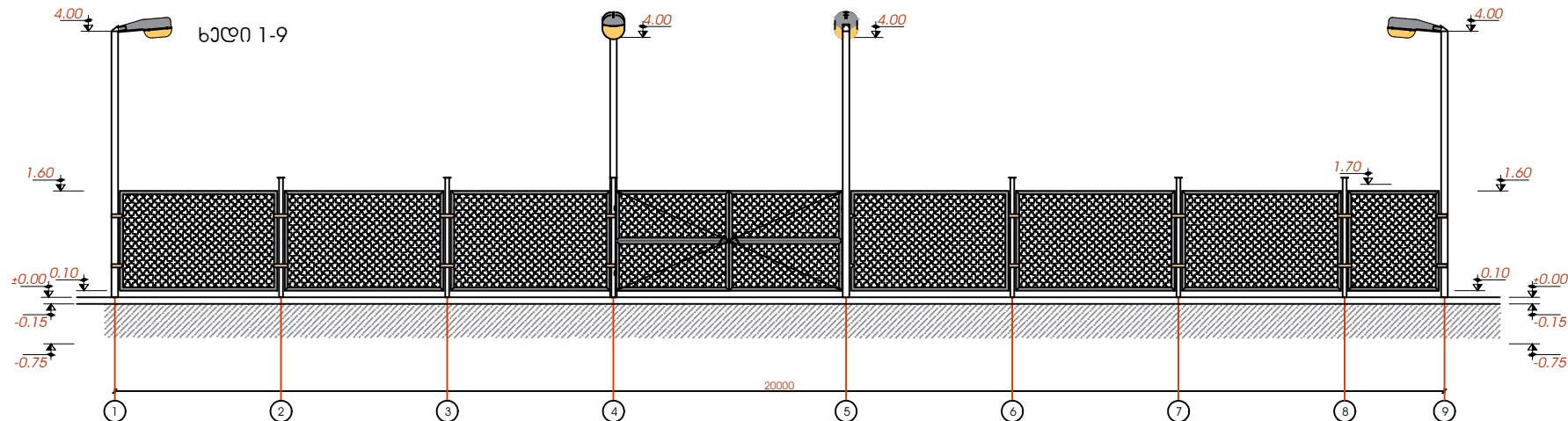
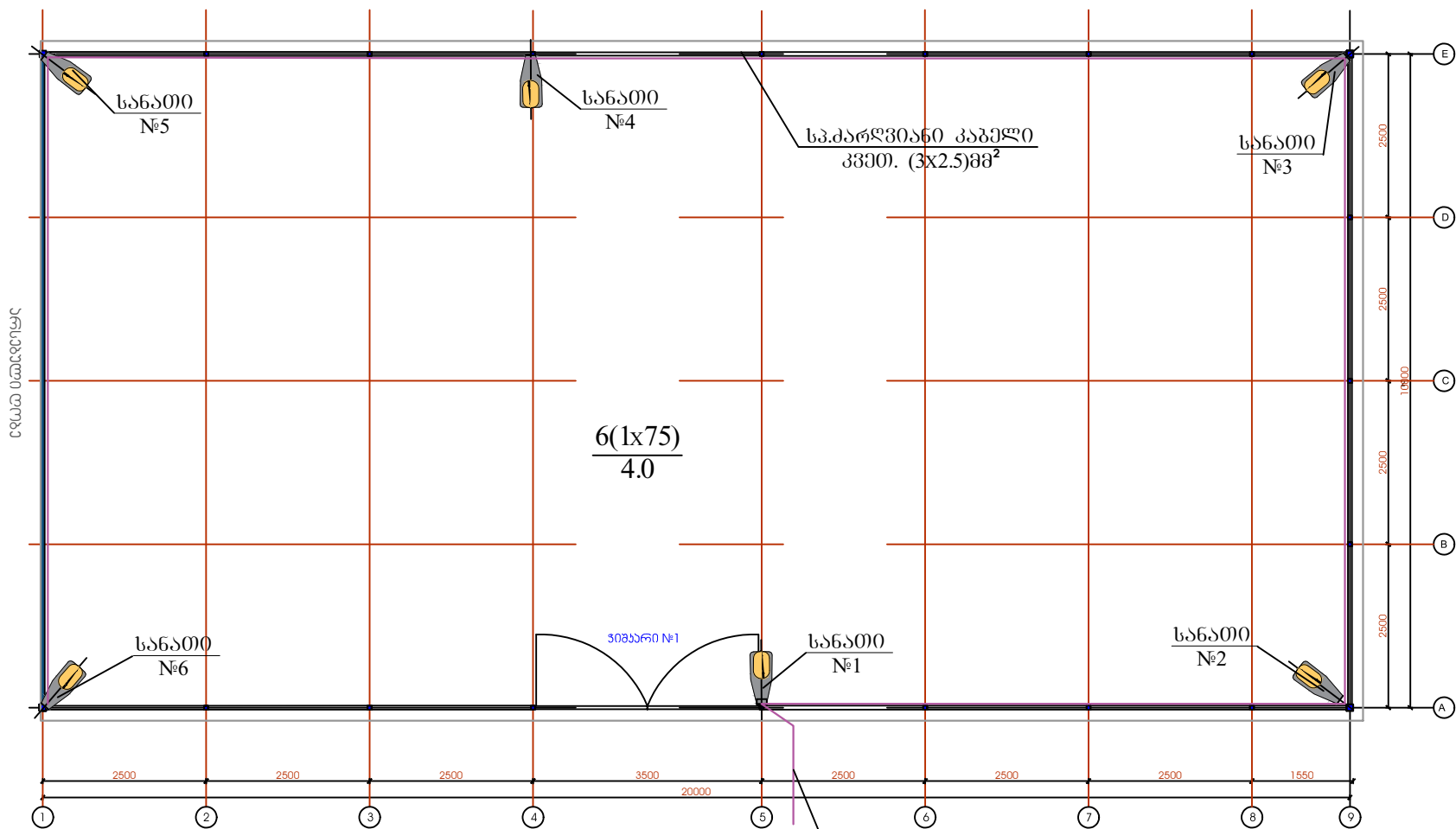
1. საპროექტო ფარული №1
2. საპროექტო ფარული №2
3. ლია მოაღანი
4. არსებული შენობა

ტრანშეის განგანგაზა უარი

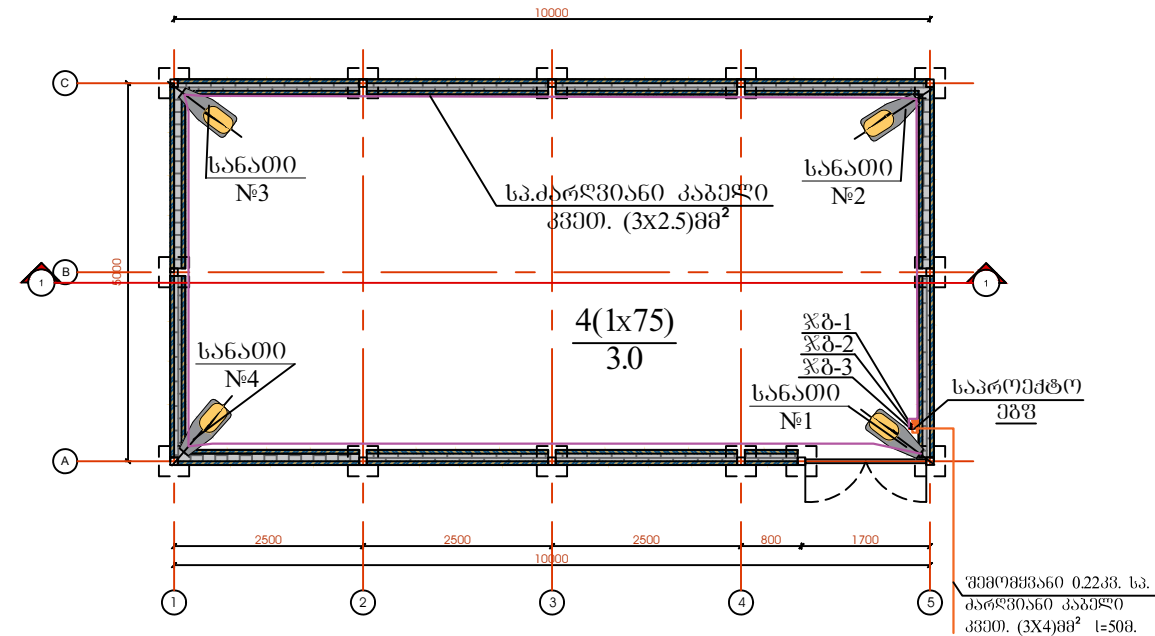


<p>პროექტის სახელწოდება:                  ნარჩენის დროებითი განთავსების ლია მოაღანი,                  №1 ფარული 10x5 და №2 ფარული 10x5                  თბილისი, ფიქრების ქაზა</p>		
თანამდებობა	გვარი	სელმოწერა
საპროექტი უარღი	გ. მორგაძა	<i>[Signature]</i>
ელ. მომარაგების სკვ	გ. ღანღა	<i>[Signature]</i>
<p>გვს "გამა უონსალტივინგი"                    "GAMMA Consulting" Ltd.</p>		<p>მისამართი                  თბილისი,                  დ. გურამიშვილის გზა, 19<sup>ა</sup>                  19<sup>ა</sup> D. Guramishvili Ave. 0192; Tbilisi,                  Georgia                  Tel: + (995 32) 2614434;                  e-mail: <a href="mailto:gamma@gamma.ge">gamma@gamma.ge</a></p>
მასშაბი	ნახაზი: ულექტროლი ნახაზი	
თარიღი	2020	ნარჩენის დროებითი დანაწყოების სათანადო ელმომარაგების განგანგაზა
სტადია	ფარცალი	ფარცალი
განგანგაზა	ელ-21	ფ-22

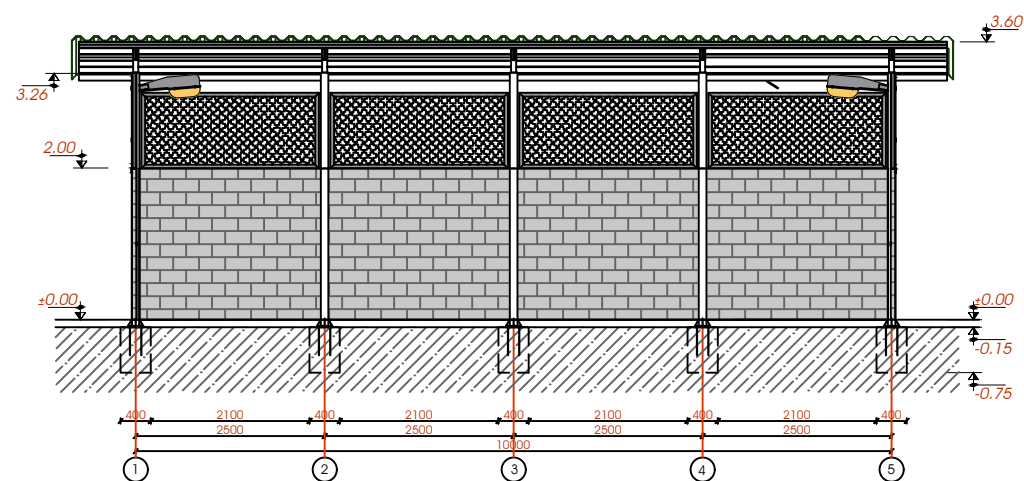
ლინა მოედნის ელ.განათების გეგმა



ფარულის ელ.განათების გეგმა ( რაოდენობა 2 ცალი)



ჭრილი 1-1



<p>პროექტის სახელწოდება:                  ნარჩენების დროებითი განთავსების ლინა მოედანი,                  №1 ფარული 10x5 და №2 ფარული 10x5                  თბილისი, ფიქრების ქაჩა</p>		
თანამდებობა	გვარი	სელმოცემა
სპრ.გან. უფროსი	გ. მოროვაძე	<i>[Signature]</i>
ელ. მომარაგების სპეც	გ. ლანდია	<i>[Signature]</i>
<p>შპს "გამა კონსალტინგი"</p>		<p>მისამართი                  თბილისი,                  დ. გურამიშვილის გამზ. 19<sup>ა</sup>                  19<sup>ა</sup> D. Guramishvili Ave. 0192; Tbilisi,                  Georgia                  Tel:+ (995 32) 2614434;                  e-mail: <a href="mailto:gamma@gamma.ge">gamma@gamma.ge</a></p>
მასშტაბი		ნახატი
თარიღი	2020	ნარჩენების დროებითი დასაწყობების, №1 და №2 ფარულულების და ლინა მოედნის განათების გეგმა
სტადია	ფურცელი	ფურცლები
გეგმა პროექტი	ელ-22	ფ-22